



Gas







**Onze missie: producten en diensten leveren van zeer hoge kwaliteit met respect voor de objectieven van rentabiliteit van onze klanten.**

**Evodis**, uw partner in België voor de distributie van gereedschappen en nettoebehoren voor de distributienetwerken: **gas, water, elektriciteit en telecom.**

Onze talenkennis en technische know-how, alsook een sterk partnerschap met onze leveranciers laten ons toe onze 3 redenen van bestaan op de voorgrond te plaatsen: Beschikbaarheid, Vertaling en Voorraad.



Tot uw beschikking bij Evodis:

- een antwoord in uw eigen taal, alle werkdagen van 8 tot 17 uur;
- een goederenvoorraad die overeenstemt met meerdere maanden afname voor de meest verbruikte artikels;
- een staf van ingenieurs die klaar staan om uw specifieke situaties te analyseren en een optimaal antwoord te bezorgen;
- een team van technische vertegenwoordigers, bij u in de buurt, in het hele land;
- een logistieke afdeling die de nodige flexibiliteit verzekert teneinde aan uw noden te beantwoorden;
- een jonge en dynamische firma;
- verscheidene innovatieve producten;
- een voortdurend onderzoek naar nieuwe oplossingen

Aanwezig in heel België met meer dan 1000 trouwe klanten en meer dan 7000 geleverde artikelen, is Evodis uw partner voor de uitbreiding en het beheer van uw distributienetwerken (water, gas, electriciteit en telecom).



**ROMACON**





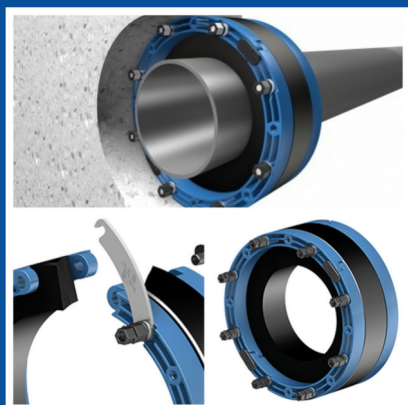
## Gereedschap

7



## Meettoestellen & leidingopsporing

25



## Reparatie- hulp- en verbindingstukken

57



## Huisaansluitingsmateriaal

81

## Buizen en koppelingen

97



## Afsluiters en toebehoren

107



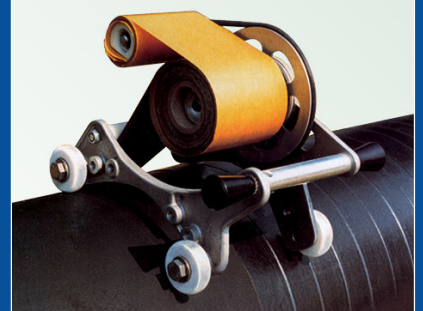
## Signalisatie, meetpalen en toebehoren gasstation

123



## Bekledingstechniek

133







## Gereedschap

<b>Staalmetaal</b> .....	8
Buizensnijder met racaniasfunctie .....	8
Spanketting voor reparatieplaatjes .....	9
Pneumatische buizenknijper .....	9
Vonkenborstel voor het testen van isolatie .....	10
<b>Afstop en aanboormateriaal</b> .....	11
Afluitsysteem 1" DN25 .....	11
Expansiestop enkel .....	12
Expansiestop dubbel .....	12
Driedubbele expansiestop .....	13
Aanboortoestel type 20 .....	13
<b>Divers</b> .....	14
Fakkelinstallatie .....	14
Afpersstuk voor MD-aftakking .....	15
Testkoffer aftakzadel .....	15
Blazenset .....	16
Proefpomp met 1 of 2 drukpistons .....	17
Proefpomp met elektrische aandrijving .....	17
Hydrantensleutel .....	18
Reinigingsmollen .....	19
Bedieningsleutel voor ondergrondse afsluiters .....	20
Motorsleutel WMS1000P .....	21
Motorsleutel GMS 650 Z .....	22
Dekselhamer .....	22
Metaaldetector .....	23
Werfverlichting ATEX .....	23



### Buizensnijder met racaniacfunctie

**De buizensnijder PCR met racaniac systeem is ontwikkeld voor buizen die moeilijk bereikbaar zijn.**

Bijvoorbeeld in sleuven waar verschillende kabels en buizen dicht bij elkaar liggen.

De minimum vrije ruimte rond de buis is 60mm.

De minimale hoekbewegingsruimte (15°) is nauwelijks 100mm.

Het ronde mes wordt vervangen in functie van het te snijden materiaal (Staal, RVS of PE).

#### 2 varianten:

- Racaniac-buissnijder PCR35 voor buizen van 16 tot 35mm met een mes naar keuze
- Racaniac-buissnijder PCR66 voor buizen van 35 tot 66mm met een mes naar keuze

#### Opties:

- Mes PCR-VA voor roestvrijstaal (goud) - snijdiepte max. 2mm
- Mes PCR-ST voor staal (zilver) - snijdiepte max. 6,5mm
- Mes PCR-PE voor Polyethyleen (groen) - snijdiepte max. 7mm



# Staalmetaal

## Spanketting voor reparatieplaatjes

### Wordt gebruikt voor het aanspannen van reparatieplaatjes op stalen leidingen.

Kan dienen als gereedschap om Schuck-moffen over leidingen te schuiven of om eventueel via speciale bajonet koppeling een overbruggingskabel aan te sluiten voor equipotentiaalverbindingen.



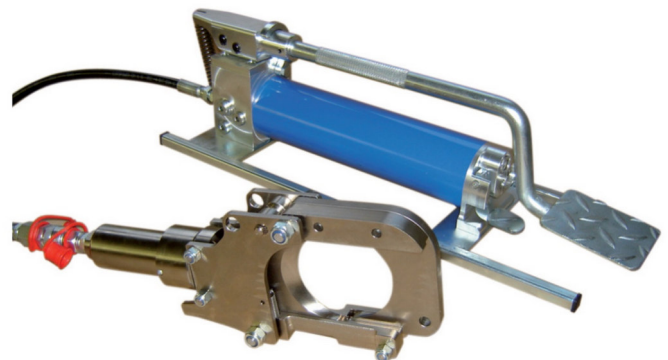
## Pneumatische buizenknijper

### Pneumatische buizenknijper type SPS-100 voor stalen buizen met een maximale diameter van DN80.

Het dichtknijpen gebeurt door middel van stalen perskop. De drukopbouw komt van de hydraulische pomp.

#### Inhoud kit:

- Stalen perskop
- Hydraulische pomp
- Hydraulische flexibel met de nodige koppelingen
- Transportkoffer





### Vonkenborstel voor het testen van isolatie

Gas- en waterleidingen, ondergrondse tanks staan aan corrosieveroorzakende factoren bloot. De levensduur van deze waardevolle installaties moet door een zorgvuldige bekleding verlengd worden. Om te controleren of deze bekleding goed is, kan men het isolatiecontroleapparaat van UNION gebruiken. Het verdient aanbeveling de isolatietest al onmiddellijk uit te voeren nadat de bekleding op de tanks en leidingen aangebracht werd.

In elk geval moet men op de werf tanks en leidingen zorgvuldig op poreuze en beschadigde plaatsen controleren vooraleer men deze met aarde bedekt. De plaatsen die beschadigd zijn, kunnen onmiddellijk na de opsporing ervan met een geschikte bekleding hersteld worden. In het algemeen kan men het afvonktoestel van UNION gebruiken om de dichtheid te controleren van anti-corrosie bekledingen. Zelfs vochtige beton leent zich voor de uitvoering van een test. Zo ook kan beton dat met bitumen geïsoleerd is, goed gecontroleerd worden. Ook bitumineuze dakafdekkingen laten zich gemakkelijk controleren. Daarnaast is het mogelijk de dichtheid van laklagen op installaties en constructies te onderzoeken. Het handige, robuuste apparaat is gemakkelijk te bedienen. De proefspanning kan variabel ingesteld worden.

#### **Toebehoren basisset:**

- Regelbare spanning van 5kV tot 30kV mbv vonkenbrug
- Oplaadbare NiCd batterij inclusief laadkabel 230V
- Aardingskabel
- Grondpin voor aarding
- Transportriem

#### **Opties:**

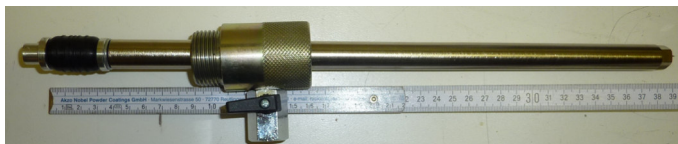
- Metalen transportkoffer
- Halfronde en rechte borstels
- Spiraalelektroden om rond de leiding te plaatsen
- Sleepaarding

## Afsluitsysteem 1" DN25

### Afsluitsysteem 1" DN25 voor vervangen van afsluiters onder druk

#### Kenmerken:

- Lengte 550 mm of 350mm of 1000mm
- Sas met purge, stang met 2 kogels - 1" (24-32 mm) of 1 rubbercilinder 1" (21-29mm)
- Werkdruk: 5 bar





## Expansiestop enkel

**Enkele expansiestop voor het afsluiten en beproeven van staal, gietijzeren en polyethyleen leidingen van DN2" tot DN12"**

**Kenmerken:**

- Aluminium flenzen
- Natuurrubberen dichtingen met gekarteld oppervlak voor een betere grip
- Stalen handvat kogelgelagerd
- Met doorgang (optioneel)
- De expansiestoppen bestaan met en zonder doorgang



## Expansiestop dubbel

**Dubbele expansiestop voor het afsluiten en beproeven van staal, gietijzeren en polyethyleen leidingen van DN2" tot DN12"**

**Kenmerken:**

- Aluminium flenzen
- Natuurrubberen dichtingen met gekarteld oppervlak voor een betere grip
- Stalen handvat kogelgelagerd

**De expansiestoppen bestaan met en zonder doorgang**

## Driedubbele expansiestop

**Driedubbele expansiestop voor het afsluiten en beproeven van staal, gietijzeren en polyethyleen leidingen van DN2" tot DN12"**

**Kenmerken:**

- Aluminium flenzen
- Natuurrubberen dichtingen met gekarteld oppervlak voor een betere grip
- Stalen handvat kogelgelagerd
- Met doorgang (optioneel)



## Aanboortoestel type 20

**Voor boringen in gas- en waternetwerken tot 10 bar (optioneel tot 16bar)**

**Kenmerken:**

- Staal dubbel gegalvaniseerd
- Werk lengte (slag): 16cm
- Totale lengte: 450mm
- Regeling van de boordruk mbv een veer
- Boren dmv racaniacsleutel
- 5 verschillende adaptors voor het plaatsen op de aftakzadels: 3/4" - 1" - 1 1/4" - 1 1/2" - 2"
- 5 verschillende klokbooren type AV, voor gietijzer en staal: 17mm, 22mm, 29mm, 35mm en 46mm
- 2 centreerboren
- 1 verlengstuk van 5 cm
- Geleverd in een metalen koffer met toebehoren

**Opties:**

- Klokboor type PE, voor Polyethyleen





### Fakkelininstallatie

#### **Installatie voor het vullen, ledigen en veilig affakkelen van leidingsystemen**

De affakkelbuis is ontwikkeld als afblaasbuis voor het vullen en ledigen van leidingen en voor het affakkelen van aardgas.

Door het gebruik van adapters met verschillende afmetingen, kan de standbuis eenvoudig worden gekoppeld aan aansluitingen van 1 tot 2,5" alsook aan diverse aanboorzadels en aansluitstukken van diverse producenten.

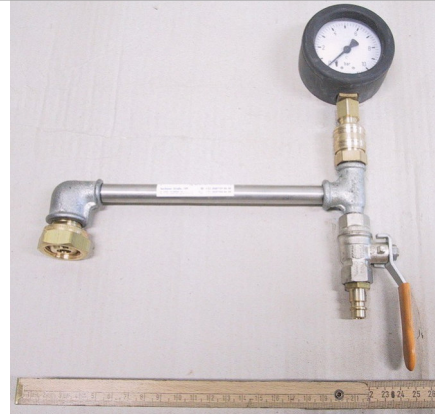
Boven de kogelkraan bevindt zich een aansluiting met 2 1/2" binnendraad waarop diverse accessoires kunnen worden gemonteerd.

Bij het gebruik van de standbuis wordt deze naast de leiding opgebouwd met behulp van een statief. Voor het koppelen van de standbuis aan de leiding wordt gebruik gemaakt van een elektrisch geleidende slang, met een diameter van 32 mm en maximale werkdruk van 20 bar. Indien de standbuis bij kunststof leidingen wordt ingezet dan kan de installatie geaard worden door middel van een aardingspin met bajonetaansluitingen en een koperen kabel.

Afpersstuk voor MD-aftakking

**Testuitrusting middendruk met JSC koppeling**

- JSC koppeling voor connectie ipv middendrukregelaar
- Manometer 0-10 bar
- Afsluitkraan + snelkoppeling



**Messing dop binnendraad 5/4" G**

- Cilindrische draad ISO 228/1
- Hoogte 15mm voor sleutel van 50mm



Testkoffer aftakzadel

**Koffer met gereedschap voor testen van huisaansluiting via aftakzadel**

**Basisset bestaat uit:**

- Koffer
- Pomp
- T-stuk met persluchtkoppelingen (NW 7,2) en kogelkraan

**Opties:**

- Manometer 600 mbar (andere uitvoeringen mogelijk)
- Driehoeksleutel voor gaskast
- Adaptor type DPA voor aftakzadels Frialen
- Adaptor in messing vrouwelijk 1"
- Adaptor in messing vrouwelijk 2"
- Adaptor in messing mannelijk 2"
- Adaptor type S54 voor aftakzadel GF PE20-40
- Adaptor type S67 voor aftakzadel GF PE63





### Blazenset

#### Huisaansluiting blazenset voor vervangen van gasmeterkranen

##### De transportkoffer bevat:

- Flexibele slang 1m met SVKK 20 snelkoppeling en blaas DN25/32 (3/4" - 5/4")
- Flexibele slang 1m met SVKK 20 snelkoppeling en blaas DN40/50 (6/4" - 2 1/2")
- Sas 1" DN25 (gasloos binnenbrengen van blazen) & dichtingen
- Handpomp met manometer 4 bar
- Vet, ...



# Divers

## Proefpomp met 1 of 2 drukpistons

**Deze manuele testpompen zijn uitermate geschikt om handmatig druk op te bouwen bij een hydrostatische drukproef**

**Kenmerken:**

- Pompbehuizing uit gegoten aluminium
- Zuiger uit polyacetaal (POM) - DELRIN® extreem hard en glad materiaaloppervlak
- Drukaansluiting met snelkoppling
- Voor water of olie
- Frame en waterreservoir zijn uit gegalvaniseerd staal (vorstproof)
- Manometer met beschermkap
- Werkdruk:
  - 0 - 50 bar voor pompen met een kolf
  - 0 tot 300 bars voor pompen met twee kolven
- Volume per slag: 28 cm<sup>3</sup>



## Proefpomp met elektrische aandrijving

**Deze traploze 3-zuiger testpomp is geschikt voor druktesten van 0 tot 50 bar.**

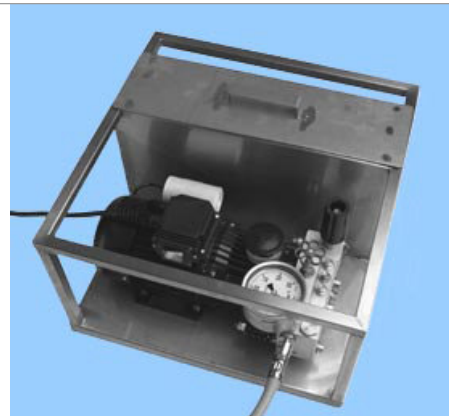
Door het grote debiet kan deze testpomp voor grote reservoirs of pijpleidingen gebruikt worden. De pomp is uitgerust met een instelbaar overdrukventiel. Een 1/2" aansluiting is voorzien voor een druklogger. Frame en waterreservoir zijn uit RVS.

**Voordelen:**

- Kompakte constructie: Alle drukelementen zijn ondergebracht in één alublok.
- Robuust: Frame en waterreservoir zijn uit RVS; ideaal voor gebruik op werf.

**Kenmerken:**

- Werkdruk: 0 - 50 bar
- Debiet: 10 ltr./min
- Inhoud reservoir: 20 ltr.
- Drukleiding: 90 bar lengte 3m





## Hydrantensleutel

### Sleutel voor het bedienen van ondergrondse afsluiters en hydranten

**Kenmerken:**

- Materiaal: Staal
- Lengte: 1100mm of 900mm
- Breedte: 400mm
- Conische kop: 32 of 14mm
- Met hefboomhaak voor het openen van de deksel
- Andere afmetingen en modellen op aanvraag

## Reinigingsmollen

**Reinigingsmollen worden gebruikt tijdens het plaatsen en de exploitatie van gas transportleidingen.**

**Overwegend voor navolgende bewerkingen:**

- vullen van leidingen
- vullen voor hydraulische testen
- ledigen, drogen, reinigen
- scheiding van producten

**Type STA - O**

- Gemaakt uit polyester schuim
- Achterkant versterkt met polyurethaan, waterdicht
- Gebruikt om de leiding te drogen en licht te reinigen

**Type STA - 1**

- Uit polyurethaan schuim met een hoge dichtheid
- Niet bekleed
- Achterkant versterkt met polyurethaan, waterdicht
- Gebruikt voor kleine reinigingen met afzettingen op middel en lange leidingstracés

**Type STA - 2**

- Uit polyurethaan schuim
- Uiterst slijtvaste kruis bekleeding die een draaiende beweging binnen de leiding mogelijk maakt
- Gebruikt op lange leidingstracés met frequente reinigingen, ledigen en scheiding van producten



### Bedienings sleutel voor ondergrondse afsluiters

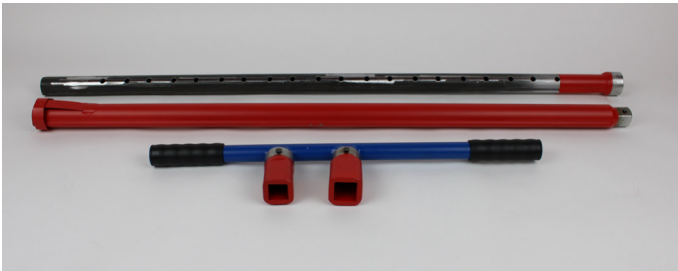
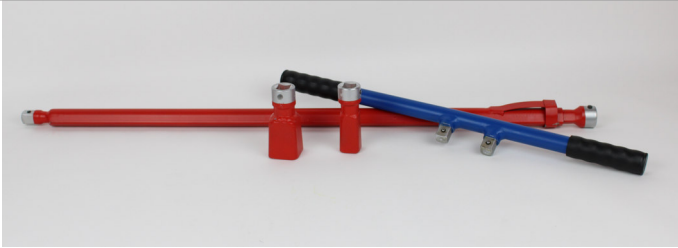
#### Telescopische bedienings sleutel voor ondergrondse afsluiters

##### Modulair systeem bestaande uit:

- Telescopische spindel: 3/4" tot 400Nm lengte 950mm-1620mm (andere lengtes mogelijk)
- Bedieningsstang: lengte 600mm
- Adapters: 4-kant, platte bek of hexagonaal; verschillende afmetingen mogelijk

##### Opties:

- Telescopische spindel 1" tot 2000Nm lengte 1150-2000mm (andere lengtes mogelijk)
- Bedieningsstang met racaniacfunctie
- Bedieningsstang met bevestigingspunten voor overige adapters
- Draaimomentversterker met voetsteun (overbrenging 1/4 of 1/16)



## Motorsleutel WMS1000P

**De elektrische motorsleutel wordt zowel voor het bedienen van ondergrondse afsluiters alsook voor bovengrondse afsluiters met handwiel gebruikt. Dit voor afsluiters in water- en gasnetten.**

De motorsleutel kan helpen in geval van vele toeren dwz door middel van zijn snelheid. Maar de motorsleutel heeft ook zeker zijn nut bewezen bij het manipuleren van moeilijk te openen afsluiters.

De motorsleutel WMS (WisselstroomMotorSleutel) kan zowel aan een normaal stroomnet met een voeding van 230V/50Hz, alsook aan een noodstroom aggregaat of een 12V/230V omvormer met een overeenkomstig vermogen aangesloten worden.

### Kenmerken:

- Gewicht: ca. 9kg
- Vermogen: 1300 W
- 3m aansluitkabel
- 2 draairichtingen
- Instelbaar koppel tot max. 1000Nm
- Instelbaar toerental tot max. 90 omw./min
- Toerenteller met resettoets

### Toebehoren:

- Adapterstukken met conisch vierkante of hexagonale kop
- Multi-adaptor voor bediening van afsluiters met handwiel
- Steunvoet om koppel op te vangen
- Aanhanger koppeling voor aansluiting op de wagen om koppel op te vangen
- Telescopische spindel 590mm-900mm voor ondergrondse afsluiters
- Aluminium koffer





### Motorsleutel GMS 650 Z

**De elektrische motorsleutel wordt zowel voor het bedienen van ondergrondse afsluiters alsook voor bovengrondse afsluiters met handwiel gebruikt. Dit voor afsluiters in water- en gasnetten.**

De motorsleutel kan helpen in geval van vele toeren dwz door middel van zijn snelheid. Maar de motorsleutel heeft ook zeker zijn nut bewezen bij het manipuleren van moeilijk te openen afsluiters.

De motorsleutel GMS (GelijkstroomMotorSleutel) werkt op lithium Li-ion accu.

#### Kenmerken:

- Gewicht: ca. 6kg
- 2 draairichtingen
- Instelbaar koppel tot max. 650Nm
- Toerenteller met resettoets
- 2 batterijen

#### Toebehoren:

- Adaptorstukken met conisch vierkante of hexagonale kop
- Multi-adaptor voor bediening van afsluiters met handwiel
- Steunvoet om koppel op te vangen
- Aanhanger koppeling voor aansluiting op de wagen om koppel op te vangen
- Telescopische spindel 565mm-880mm voor ondergrondse afsluiters
- Aluminium koffer

#### Optie:

- 1200Nm met transmissie adapter



### Dekselhamer

**Dekselhamer voor het eenvoudig openen van deksels**

# Divers

## Metaaldetector

**De EB602 PI is een licht en bijzonder compact detectietoestel met een zeer hoge aanduidingsnauwkeurigheid.**

Bedrading is opgenomen in de behuizing.

Het kan gebruikt worden voor alle metalen, zo ook kleine delen uit ijzer, messing,....

Volledig bestand tegen vocht en bodemmineralisatie.

**Kenmerken :**

- Voeding 9V batterij (in de stang, uitwisselbaar)
- Werkautonomie : standaard batterij 6,5 uren - oplaadbare batterij 3 uren
- Gebruikstemperatuur : -15°C t/m 55°C
- Robuste behuizing uit glasvezel
- Lengte 1050mm, gewicht ongeveer 1kg
- Duidelijke en nauwkeurige akoestische aanduiding
- Beweegbare kop



## Werfverlichting ATEX

**De accu werfverlichting is ATEX gecertificeerd Cat. 1 (Zone 0) voor gebruik in explosiegevaarlijke zones.**

De lamp bestaat uit de nieuwste generatie Led technologie met een lichtbundel van 125 graden voor effectieve verlichting in brandgevaarlijke zones.

De werfverlichting levert een hoge lichtopbrengst tot 1600 lumen met een brandtijd van 5 uur, en 10 uur brandtijd met een lagere lichtopbrengst van 800 lumen.

De lamp wordt geleverd inclusief lader 230V.









## Meettoestellen & leidingopsporing

<b>Leidingsopsporing</b> .....	26
GasTracker .....	26
CAT4 - localisatie van ondergrondse netten .....	27
PCMx systeem .....	28
RD 7200 precisie leiding- en kabelzoekers .....	29
RD 8200 - universeel leidingsdetectietoestel .....	32
RD312 .....	35
<b>Gasdetectie en drukmeting</b> .....	36
Union .....	36
ESSIII voor gasdruk .....	36
Druktestkoffer PMS3000 .....	37
Taiga - autonome post voor tele-uitlezing .....	38
OLLI - gasmeet- en waarschuwingsapparaat .....	39
Hunter gasopsporingstoestel .....	40
Goliath - gasopsporingstoestel .....	41
Drucktest GAWA digitale manometer met registrat .....	42
Safe Ethan Test gaschromatograaf .....	43
SIGI - compact gasopsporingstoestel .....	44
Vibragas / DT 2000 / Leckomio .....	45
Gastest Delta 3 .....	46
Smart Memo .....	47
<b>Odorantmeting</b> .....	48
Odor Handy Plus .....	48
Odor Easy .....	48
Odor On-line .....	49
<b>Kathodische bescherming</b> .....	50
Draagbare DC klem .....	50
Minitrans Plus - afstandsobewaking voor KB .....	51
Minilog 2 .....	52
Cou.Cou - Meetinterface .....	53
Drainage 400A .....	53
Electrode Cu/CuSO4 .....	54
Permanente elektrode "Long Life" Cu/CuSO4 .....	54
Stroomopdruktoestel .....	55

## GasTracker



### **GasTracker™ is een systeem voor het traceren en identificeren van kunststof gasleidingen**

In het algemeen worden verouderde kaarten gebruikt om bestaande gasleidingen te lokaliseren.

De GasTracker™ werd ontwikkeld om ondergrondse leidingen eenvoudiger en efficiënter te lokaliseren en tegelijk kosten en tijdverlies te reduceren.

#### **Werkwijze:**

De gebruikte methode is gebaseerd op het propageren van een complex akoestisch signaal.

Dankzij een specifieke ontvanger en een software voor het verwerken van het ontvangen signaal, kan de ontvanger de positie en de richting van een ondergrondse (PE) leiding traceren direct vanaf de grond.

#### **Kenmerken:**

- De zender van de GasTracker™ wordt geleverd in een schokbestendige en dichte ABS transportkoffer (IP65). Hij bevat een set accu's met een bedrijfstijd van 5 tot 6 uren.  
De zender werkt in het standaard drukbereik van een gas distributie net.  
Dit wil zeggen ongeveer tot 7 bar (100psi).
- Voeding zender en ontvanger:  
geïntegreerde accu's bedrijfstijd : ong. 5 uur  
Voeding bodemmicrofoon vanuit de ontvanger
- Gewicht:  
Koffer met zender en toebehoren: 15 kg  
Koffer ontvanger met toebehoren: 15 kg
- Temperatuurbereik: -20°C à +55°C

## CAT4 - localisatie van ondergrondse netten

### Werkwijze:

De serie Cable Avoidance Tools, C.A.T4 en Genny4 van Radiodetection is gebaseerd op meer dan 30 jaar ervaring in Cable Avoidance, zodat gebruikers ondergrondse leidingen sneller kunnen detecteren.

Dankzij de C.A.T4 Avoidance Mode™ kan de gebruiker een werkgebied controleren in de Power, Radio en Genny4 stand en de ligging van de geleiders aanduiden in één enkele scan. Dankzij de staafgrafiek 'tidemark' kunnen ondergrondse geleiders snel worden opgespoord. De Genny4 biedt een gelijktijdige dubbele frequentie signaal uitgang.

Naast het vertrouwde 33kHz signaal voor algemene lokiseerdoeleinden, verstuurt de Genny4 een gespecialiseerde frequentie voor het lokaliseren van kleine diameters, waarmee het lokaliseren van leidingen zoals telefoonkabels, straatverlichting, en buizen eenvoudiger wordt.

Voor moeilijke lokaliseringen kunnen de Genny4 signalen dankzij signaalversterkingsfunctie verder en dieper gaan en eenvoudiger op leidingen koppelen.

Dankzij de functie Dynamische Overbelasting Bescherming filtert de C.A.T4 hoge interferentieniveaus, zodat gebruikers kunnen blijven werken, zelfs in gebieden met veel verstoring zoals elektriciteitscentrales en onder hoogspanningskabels zonder dat de gebruiker iets hoeft te doen.

C.A.T4 en Genny4 bieden als een essentieel veiligheidsinstrument een aantal functies, die speciaal ontwikkeld werden om veilig te kunnen werken en uitval bij nutsbedrijven te verlagen.

C.A.T4 en Genny4 beschikken nog steeds over de bekende C.A.T. bedieningsinterface die voor het eerst halverwege de jaren 80 door Radiodetection gebruikt werd, en die ontwikkeld is om volledige compatibiliteit met vroegere modellen te bieden. Alle Genny3 accessoires zijn bijvoorbeeld compatibel met Genny4.





## PCMx systeem

### Snel opsporen en evalueren van contactfouten en beschadigingen aan leidingen

#### Werkwijze:

Het PCMx Systeem bestaat uit een draagbare zender en een ontvanger.

De zender, welke aangesloten is op het CPS station, zet een specifiek signaal op de pijpleiding.

De ontvanger lokaliseert dit unieke signaal tot op een afstand van 30km, identificeert de positie en bepaalt de diepte van de pijpleiding.

Als de pijpleiding is opgespoord, kan de technicus de CP stromen over de pijpleiding in kaart brengen waarbij gelijktijdig de stroomrichting en de Voltage Gradient weergegeven wordt zodat fouten in de coating snel geïdentificeerd kunnen worden.

Met het PCM A-frame kan lokalisatie van iedere coatingbeschadiging en elke stroomlek verder worden beperkt tot een afstand van 1 meter.

#### PCMx ontvanger kenmerken:

- Precisie opspoorapparaat en PCM in één unit
- Unieke functies voor verbeterde data integriteit : ASA / ACD / AGC / Diepte op stroom
- CP stroomrichting meten
- Snellere 3 seconde meting van stroomrichting ACCA
- Tot 1000 opgeslagen data registraties
- Real time uploaden van data via Bluetooth® naar Tablet of PC
- Integreert GPS data
- Gratis analysessoftware voor Tablet en PC integreert met standaard GIS software
- 5 standen om informatie in kaart te brengen waaronder diepte- en stroom opsporen en fase
- Laag stroomverbruik voor langdurig onderzoek
- Achtergrondverlichting / Real sound
- Dynamisch Bereik: 140dB
- Selectiviteit: 120dB/Hz
- Bereik van Tx: 30km
- Diepte nauwkeurigheid: 2.5% tot 3 meter; ± 5% tot 5 meter – onder goede omstandigheden
- Stroom nauwkeurigheid: ± 2.5%
- Lokalisatie nauwkeurigheid: ± 2.5% van de diepte
- Gewicht: 3.3Kg
- Batterijen: 2 D cells (Alkaline of NiMH)
- Classificaties: IP54
- Markeringen: CE, Bluetooth® toegankelijk

#### PCM-Tx zender kenmerken:

- 30km bereik bij 4Hz
- Hoog vermogen van 150 Watt
- Behuizing: High impact engineered plastics
- Gewicht: 15.2kg
- Afmeting: 47 x 37 x 19cm
- Classificaties: NEMA 3R en IP55 – deksel open; NEMA 6 en IP67 – deksel dicht
- Markering: CE

## RD 7200 precisie leiding- en kabelzoekers

### RD7200 levert snel nauwkeurige, betrouwbare en reproduceerbare informatie over de ligging van kabels en leidingen

Het lokaliseren van specifieke pijpleidingen, kabels en markeringen in grote ondergrondse netwerken wordt steeds complexer. Signaalvorming, veroorzaakt door verschillende bodemstructuren en nabij gelegen andere geleiders, maakt het moeilijk en tijdrovend om een bepaalde kabel of leiding op te sporen. Om goed onder deze omstandigheden te kunnen werken moet een kabelzoeker de volgende belangrijke eigenschappen hebben: eenvoudig in gebruik, nauwkeurig en betrouwbaar. De RD7200 van Radiodetection voorziet in deze behoefte door een aantal unieke functies die zorgen voor nauwkeurige, betrouwbare en reproduceerbare metingen.

De RD7200 omvat een complete lijn van kabelzoekers die ontwikkeld is om aan de wensen van specifieke industrieën te voldoen. De RD7200 kan de ligging en diepte van pijpleidingen, kabels en de meeste gebruikte RF-markeringen op een snelle en nauwkeurige manier bepalen. Dit geldt zelfs in gebieden met een hoog niveau aan elektrische interferentie.

Geïntegreerde opties voor GPS en gebruiksjournal genereren automatisch gegevens voor werkrapporten of interne kwaliteits- en veiligheidsaudits om te zorgen voor optimale werkmethoden.

#### Gebruik:

De RD7200 is ergonomisch ontwikkeld en is daardoor een superieur presterende kabelzoeker die licht, energiezuinig en uitzonderlijk uitgebalanceerd is. Hierdoor is de gebruiker in staat het apparaat gedurende langere perioden comfortabel te gebruiken.

Ondanks het lichte gewicht en ergonomische vorm behoudt de RD7200 de robuustheid die gekoppeld is aan een IP54-klassificatie, wat betekent dat u hem in bijna iedere omgeving kunt gebruiken.





De kabelzoeker en de zender hebben beide een groot LCD-scherm met een hoog contrast en achtergrondverlichting. Het scherm geeft de gebruiker duidelijke informatie en is onder alle lichtomstandigheden goed af te lezen. Het intuïtieve en toegankelijke bedieningspaneel heeft herkenbare symbolen. De symbolen van de zender komen met die van de kabelzoeker overeen. Al deze eigenschappen zorgen ervoor, dat de bediening zeer eenvoudig wordt.

#### Centros™:

Alle RD7200 toestellen zijn uitgevoerd met Centros. Centros is een meetmethode gebaseerd op meer dan 30 jaar voortdurende ontwikkeling en combineert nieuwe en innovatieve algoritmes in stabiele software met de kracht van een hoogwaardige processorkern. Centros verbetert de nauwkeurigheid en reproduceerbaarheid van meetwaarden en levert een ongeëvenaarde reactiesnelheid in het veld.

#### Kompas:

Visualiseert de liggingsrichting van de doelkabel of -leiding ten opzichte van de kabelzoeker, waardoor deze snel en eenvoudig gevolgd kan worden. Het kompas verbetert de nauwkeurigheid van de dieptemeting omdat de detector precies in lijn met de kabel of leiding kan worden gebracht voor een exacte dieptemeting.



## **Dynamische bescherming tegen oversturing:**

Vergroot de inzetbaarheid van de RD7200 naar gebieden waar andere producten haperen door automatisch grote en ongewenste signalen uit te filteren. Het wordt hierdoor mogelijk om zelfs in situaties met veel interferentie (zoals onder bovengrondse hoogspanningskabels) ondergrondse pijpleidingen, kabels en markeringen nauwkeurig te kunnen lokaliseren.

## **Piek / nulmeting:**

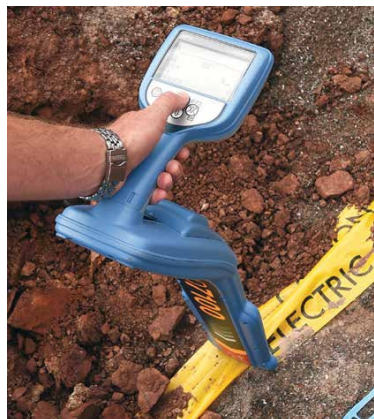
Een hulpmiddel om de effecten van signaalvorming te identificeren welke veroorzaakt worden door de nabij gelegen geleiders of bepaalde bodemomstandigheden. Gelijktijdige weergave van een Piek-siginaalbalk en proportionele Nulpijlen maakt een snelle beoordeling van de meetcondities mogelijk.

## **Markeerballenzoeker:**

RD7200 markeerballenzoekers detecteren naast kabels en leidingen ook alle veelgebruikte RF markeerballen. Het TruDepth automatische dieptemeetsysteem geeft continu de exacte diepte aan. Een 2-staps meting is niet meer nodig waardoor het resultaat sneller en nauwkeuriger wordt verkregen. De gecombineerde modus maakt het mogelijk om gelijktijdig naar pijpleidingen, kabels en markeerballen te zoeken.

## **Gegevens vastleggen:**

Met een ingebouwd geheugen (alleen PLM- en TLM-modellen) kan tot een jaar aan lokalisatiegeschiedenis opgeslagen worden met een interval van één seconde. Gegevens kunnen als back-up op een computer opgeslagen worden, waardoor een bijna oneindige hoeveelheid gegevens over het gebruik van het product bewaard kan worden. De opgeslagen gegevens kunnen geanalyseerd worden ter ondersteuning bij het naleven van regels en het beoordelen van trainingsbehoeften.





## RD 8200 - universeel leidingsdetectietoestel

**RD8200 – levert snelle, nauwkeurige, betrouwbare en continue opspor informatie.**

De RD8200-reeks met krachtige, multifunctionele kabel-, pijpleiding- en RFmarkeringszoekers is ontwikkeld voor gebruik binnen de utiliteitslokalisatie-industrie. De RD8200, ontwikkeld met de behoeften van de uitvoerder in het achterhoofd, biedt snelheid, nauwkeurigheid en betrouwbaarheid, maar blijft een kosteneffectieve oplossing voor iedere toepassing. RD8200's unieke combinatie van digitale en analoge elektronica zorgt voor een gevoelige en reactieve kabelzoeker/instrument waarmee uitvoerders extreem lage signalen kunnen detecteren die gekoppeld zijn aan moeilijk op te sporen utiliteitskabels.

**Ergonomisch:**

De RD8200 is ergonomisch ontwikkeld en is een superieur presterende kabelzoeker, die de gebruiker voorziet van een licht, energiebesparend en uitzonderlijk uitgebalanceerd apparaat, dat gedurende langere perioden comfortabel gebruikt kan worden. Ondanks zijn gewicht en vorm, voldoet de RD8200 aan de voorschriften volgens de IP54 norm, waardoor u in bijna iedere omgeving kunt werken.

De ontvanger en de zender hebben een groot, helder LCD scherm met achtergrondverlichting zodat de gebruiker duidelijke informatie kan aflezen in iedere omgeving. Het intuïtieve en toegankelijke bedieningspaneel is dusdanig ontworpen dat de gebruiker zeer eenvoudig toegang heeft tot iedere functie. Het toetsenbord van zowel de ontvanger als de zender gebruikt dezelfde, zelfverklarende symbolen.



## CENTROS™:

RD8200 apparaten werken met Centros. Centros is een meetmethode gebaseerd op meer dan 30 jaar van voortdurende ontwikkeling en het combineren van nieuwe en innovatieve algoritmen met software die zich heeft bewezen en draait op een hoogwaardige processor kern. Centros verbetert de lokalisatienauwkeurigheid, reproduceerbaarheid en versnelt de respons in het veld.

## iLOC™:

iLOC is een geavanceerde Bluetooth-verbinding tussen de RD8200-kabelzoeker en zender (Tx-5B of Tx-10B) waarmee de uitvoerder tijd en moeite bespaart. Met iLOC kan de zender op afstand bediend worden, waardoor de uitvoerder minder tijd besteed aan op en neer wandelen en meer tijd aan lokaliseren. iLOC werkt op afstanden tot 300 meter binnen gezichtsveld en biedt een snel en uniek middel om een onderzoek uit te voeren.

Met iLOC kunt u het volgende op afstand bedienen:

- SideStep™ – verplaats de zenderfrequentie iets boven de geselecteerde frequentie waardoor lokalisatie mogelijk is in gebieden waar veel ruis is of waar meerdere uitvoerders lokaliseren.
- Selecteer frequentie – kies een effectievere frequentie voor uw omstandigheden op de RD8200 en de zender.
- Stroom management – een gebruiker kan het uitgangsvermogen van de zender aanpassen om het uitgaande signaal te optimaliseren, zodat de levensduur van de batterijen van de zender verlengd wordt.
- Zender standby/aan – stel de standby stand in om de levensduur van de batterijen te verlengen. Met slechts één druk op de toets van de ontvanger gaat de zender aan. De zender kan op de standby stand gezet worden wanneer er een passieve opspooractiviteit gaande is.



**Onderzoeksmetingen en SURVEYCERT:**

RD8200-kabelzoekers kunnen tot 1000 lokalisatiedossiers opslaan, zodat uitvoerders eenvoudig onderzoeken of interessante punten kunnen vastleggen en erover kunnen rapporteren. GPS-gegevens, van externe of interne\* GPS kunnen ook opgeslagen worden voor eenvoudige integratie met GIS/kaartsystemen. Metingen kunnen overgezet worden naar een PDA of computer met behulp van een Bluetooth- of USB\*-verbinding.

**Gegevens vastleggen:**

Het interne geheugen\* kan tot een jaar aan lokalisatiegeschiedenis opslaan met een interval van één seconde. Gegevens kunnen altijd op een computer opgeslagen worden, waardoor een bijna oneindige hoeveelheid gegevens bewaard kan worden tijdens de levensduur van het product. Opgehaalde gegevens kunnen geanalyseerd worden als ondersteuning bij het naleven van regels en het bekijken van trainingsbehoeften.

**GPS:**

Alle RD8200-modellen kunnen aangesloten worden op externe GPS-ontvangers, waardoor positionele gegevens gekoppeld kunnen worden aan lokalisatiegeschiedenis. De optionele interne GPS op de RD8200-markeringskabelzoeker biedt nauwkeurigheid op straatniveau' van positionele gegevens die u kunt koppelen aan gebruiksgeschiedenis van interessante punten zonder dat u hiervoor een extern apparaat nodig hebt.

## RD312

De RD312 metaaldetector vermindert de tijd die wordt besteed aan het opsporen van metalen elementen die onder maaiveld of asfalt 'verdwenen' zijn. De RD312 bespaart u kostbare tijd.

De RD312 stelt zich automatisch op de omstandigheden af. Het kan worden gebruikt in de buurt van metalen hekken en zelfs onder geparkeerde auto's, zonder verlies van precisie.

### Specificaties :

- Eenvoudig te bedienen met twee toetsen ON / RESET en OFF
- Automatische gevoeligheidsafstelling
- Zijn geavanceerde technologie vermindert de lokalisatietijd
- Het variabele audiosignaal geeft de aanwezigheid aan van begraven objecten
- Verstelbare hoogte en hoek
- Waterproof voor gebruik in ondiep water
- Lichtgewicht en opvouwbaar om gemakkelijk op te bergen

### Uitvoering :

- De RD312 metaaldetector kan metalen elementen tot +/- 76 cm diep detecteren
- Negeert begraven metaalafval
- Geen interferentie van passerende voertuigen





## ESSIII voor gasdruk

### De ESSIII is voor de gasindustrie een speciale optimale explosieveilige datalogger.

Drukgegevens worden in vrij instelbare perioden (van milliseconde tot seconde) gemeten, weergegeven en opgeslagen.

De ESSIII wordt ter plaatse door vier toetsen of via een laptop bediend. De verbindingkabel IrDa brengt de gegevens over van de ESSIII naar de PC. Een massieve aluminiumbehuizing biedt een zeer goede mechanische bescherming.

#### Gebruiksgebieden:

- Metingen voor storingen in het buizenet
- Drukbeveiliging in drukregelstations
- Testen van nieuwe drukleidingen

#### Kenmerken:

- Afmetingen, gewicht:  
Breedte : 108mm  
Diepte : 215mm  
Gewicht : 1,2kg
- Meetbereik:  
0...100mbar, 0...250mbar, 0...1bar  
0...2,5bar, 0...10bar, 0...25bar  
0...100bar, 0...250bar
- Aansluiting:  
1/2" buitendraad  
1/2" binnendraad
- Meetnauwkeurigheid :  
+- 0,4% van de meeteindwaarde  
+- 0,1% optioneel  
in de omgevingstemperatuur -20°C tot +40°C
- Nauwkeurigheid:  
kleiner +- 0,01% van de meeteindwaarde
- Geheugen:  
250 000 meetwaardes
- Electronica:  
6-delige LC-display, 512KB gegevensgeheugen, uur met datum, infraroodpoort, batterijbewaking afleesbaar in display
- Parameter programmeerbaar:  
- meetopslag : tussen 0,125 sec. en 99 sec. vrij instelbaar
- Toetsenbediening:  
4 toetsen voor de bediening van de belangrijkste parameters op de ESS
- Energievoorzorging:  
2 Li batterijen 3,5 Ah
- Gebruikstijd:  
8 jaren in minuten  
4 maanden in seconden
- Ex-bescherming:  
EX II 2G Eex ib IIC T4

## Druktestkoffer PMS3000

De drukkooffers van de PMS3000-serie worden gebruikt voor drukproeven bij het plaatsen van leidingen. Het bedieningspaneel, de meettechniek en de printer zijn ondergebracht in een robuuste, waterdichte kunststofkoffer die geschikt is voor gebruik op werven. Een kleur-touch-display maakt het zeer eenvoudig om alle parameters van een druktest in te voeren en de testprocedure te starten, dit ook voor onervaren gebruikers zonder voorafgaande kennis.

Alle testmethoden kunnen vooraf opgeslagen worden in het toestel. Ook kunnen klantenspecifieke drukproeven eenvoudig op maat geprogrammeerd worden. Door intuïtieve bediening is het mogelijk voor onervaren gebruikers zonder voorafgaande kennis.

Via een geïntegreerde printer kan het testrapport rechtstreeks op de werf worden afgedrukt indien gewenst. Bovendien zijn alle testrapporten beschikbaar als PDF-bestand in het geheugen van de PMS.

### Technische kenmerken:

- Gewicht: 4,5kg
- Afmetingen L x H x D (mm): 350x148x295
- Berschermingsklasse: IP 67
- Stroomvoorziening akku: voeding 12V
- Capaciteit accu: 9Ah
- Druksensor: 1 (2de als optie)
- Drukaansluiting: meetarmatuur minimess 1620
- Bedrijfstemperatuur: -10...+40°C





Taiga - autonome post voor tele-uitlezing

### Autonome post voor tele-uitlezing GSM/GPRS/2G/3G/...

**Kenmerken:**

De TAIGA is ATEX gecertificeerd en dankzij zijn kleine afmetingen de ideale oplossing voor de tele-uitlezing van alle types gas stations (netbeheer of eindverbruiker). Ook heeft de TAIGA geen aansluiting aan een elektrische energiebron of een communicatiemiddel met draad nodig, en beschikt daarom over een grote flexibiliteit en autonomie wat installatie en inbedrijfname betreft op om het even welke installatiepost.

De TAIGA is een toestel voor tele-uitlezing geschikt voor de bewaking van gasstations.

Zowel voor kleine gas posten als voor belangrijkere posten die over volumehereleiders en chromatografen beschikken. Zowel verschillende analoge (druktransmitters) als digitale signalen kunnen bewaakt worden.

## OLLI - gasmeet- en waarschuwingsapparaat

De OLLI is een explosie veilig, multi-range meetinstrument voor brandbare gassen, toxische gassen en zuurstof. Het instrument is leverbaar als diffusie of gepompte versie.

- Veelzijdig gasmeetinstrument in een ergonomische en extreem robuuste kunststof behuizing
- Meerdere apparaatconfiguraties mogelijk met verschillende sensoren voor diverse applicaties
- Extreem lange bedrijfstijd tot wel 50 uur
- Hoog contrast grafisch lcd-display met verlichting voor optimale aflezing van de gemeten waarden
- Geavanceerde filtertechnologie
- Optioneel Bluetooth technologie voor data transfer
- Bump-teststation voor snelle on-site functionele testen
- Simpele en eenvoudige bediening met intuïtieve menunavigatie
- Praktische accessoires voor alle applicaties
- IP67 bescherming

### Technische kenmerken:

- Display: verlicht lcd-display 128 x 64 pixels + speciale pictogrammen
- Stroomvoorziening: oplaadbare Li-Ion accu
- Bedrijfstijd:
  - tot 50 uur (diffusie-apparaat, zonder verlichting)
  - tot 35 uur (pomp-apparaat, zonder verlichting)
- Meetbereik\*\* (beschikbaarheid van de configuratie.)
  - 0-1000 ppm methaan/propaan, resolutie 1, 5, 10, 50 ppm (instelbaar)
  - 0-100 % LEL methaan/propaan, resolutie 0,01 of 0,1 % LEL instelbaar
  - 0-100 Vol.% methaan/propaan, resolutie 0,1 of 0,5 Vol.%
  - optioneel: 0-5 Vol.% CO<sub>2</sub>, resolutie 0,01 Vol.%
  - optioneel: 0-25 Vol.% O<sub>2</sub>, resolutie 0,1 Vol.%
  - optioneel: 0-1000 ppm CO, resolutie 1 ppm
  - optioneel: 0-200 ppm H<sub>2</sub>S, resolutie 0,1 ppm
  - optioneel: 0-1 bar, resolutie 0,1 mbar
- Alarm: akoestisch, optisch en vibratie alarmsignaal
- Bedrijfstemperatuur: -20 °C tot +50 °C
- Bescherming: IP67
- ATEX: BVS 17 ATEX E 043 X Ex II 2G Ex ib IIB T4 Gb
- Afmetingen: ca. 80 x 170 x 43 mm (pompversie)
- Gewicht: circa 350 g incl. accu (diffusieversie)  
circa 380 g incl. accu (pompversie)
- Pompcapaciteit: circa 20 l/h
- Connectiviteit: Bluetooth, IR
- Dataopslag: circa 200 MB





## Hunter gasopsporingstoestel

**Wanneer het systematisch controleren van leidingnetwerken uw dagelijks werk is behaalt u met de Hunter gemakkelijker en betere resultaten.**

Bij de ontwikkeling van de aanzuigsonden en de sensorenkamers zijn al onze ervaringen verwerkt. Samen met de geselecteerde en vochtregulerende sensoren leidt dat tot een tot nu toe ongekennde reactiesnelheid en stabiliteit van meetwaarden. De kleinste gaslekken wordt opgespoord en de gasdetector geeft betrouwbare en eenvoudig te interpreteren meetwaarden

### Kenmerken:

- Display verlicht grafisch LCD display met 128 x 64 pixels
- Weergave van de meetwaarde in staafdiagram
- Stroomvoorzorging NiMH accupakket oplaadbaar
- Bedrijfstemperatuur -10°C tot +50°C
- Bedrijfstijd > 10u inclusief Bluetooth gegevenstransfer
- Laadstation levert 12 Volt of 230 Volt, oplaadtijd ca. 5 uur
- Data opslag 4 Mbyte flashgeheugen met capaciteit voor meer dan 1 miljoen meetwaarden.
- Het geheugen heeft een capaciteit van 250u meten met opslag om de seconde.
- Bescherming IP 54
- T90 reactietijd: < 4sec
- Afmetingen 168 x 90 x 80 mm zonder aansluitingkoppelingen
- Gewicht ca. 1.100 g, al naargelang van de gekozen sensoren
- Halfgeleiderprincipe:
  - 0 tot 1.000 ppm CH<sub>4</sub>, resolutie: 1 ppm, 5 ppm
  - 0,1 tot 2,2 Vol.% CH<sub>4</sub>, resolutie: 0,1 Vol.%
- pompcapaciteit:
  - > 40 l/uur, >300 mbar
- Kan geleverd worden met Bluetooth module voor opslaan van gegevens (meetwaarde, pompwerking, batterijcapaciteit, alarmniveau, ...)
- Verschillende sondes (boorgatsonde, sleepmatsonde, ruimtesonde,...) ter beschikking



## Goliath - gasopsporingstoestel

### Opsporen - Waarschuwen - Meten - Analyseren.

De Goliath biedt verschillende meetmethodes aan, in 1 toestel.

Door gelijktijdige weergave van het gehalte methaan, kooldioxide en zuurstof is het mogelijk een lek precies te lokaliseren.

#### Kenmerken:

- Verlicht grafisch LCD display met 128 x 64 pixels
- Stroomvoorzorging NiMH accupakket
- Bedrijfstemperatuur -10°C tot +40°C
- Bedrijfstijd (zonder verlichting) > 8 tot > 12 uur al naargelang van de toepassing  
Laadstation levert 12 Volt of 230 Volt, oplaadtijd ca. 5 uur  
USB aansluiting (gespecificeerd voor 500 mA), oplaadtijd ca. 8 uur
- Data opslag 4 Mbyte flashgeheugen met capaciteit voor meer dan 1 miljoen meetwaarden
- Bescherming IP 54
- T90 reactietijd: < 5sec
- Afmetingen 168 x 90 x 80 mm zonder aansluitkoppelingen
- Gewicht ca. 1.100 g, al naargelang van de gekozen sensoren
- Explosie veilig volgens ATEX BVS 09 ATEX E 079 X – II 2G ib d IIB T3/T4
- Zeer korte opstartfase na inschakelen of veranderen van meetfunctie
- Extreem korte reactietijd bij het meten van CH<sub>4</sub> en CO<sub>2</sub> in elke concentratie
- Uitdraai rapport via IR interface op een thermoprinter
- Uitlezen data naar PC via laadstation
- Verschillende sondes (boorgatsonde, sleepmatsonde, ruimtesonde,...) ter beschikking

#### Toepassing - meetbereik - sensoren:

- Bovengronds lekzoeken 0 ppm tot 100 Vol.-% CH<sub>4</sub> - Halfgeleider + infrarood
- Controle bodemlucht  
0,0 tot 100 Vol.-% CH<sub>4</sub> - Infrarood  
0,0 tot 30 Vol.-% CO<sub>2</sub> - Infrarood  
0 tot 25 Vol.-% O<sub>2</sub> (optie) - Elektrochemisch
- Controle mangaat  
0 ppm tot 100 Vol.-% CH<sub>4</sub> - Halfgeleider + infrarood
- Ethaananalyse (optie)  
CH<sub>4</sub>, C<sub>2</sub>H<sub>6</sub> - Chromatografische kolom + halfgeleider
- Test in huis  
0 ppm tot 100 Vol.-% CH<sub>4</sub> - Halfgeleidersensor + IR  
0 tot 500 ppm CO (optie) - Elektrochemischer Sensor
- Werkplekbewaking  
0 tot 100 % LEL CH<sub>4</sub> - IR  
0 tot 5 Vol.-% CO<sub>2</sub> - IR  
0 tot 25 Vol.-% O<sub>2</sub> (optie) - Elektrochemisch  
0 tot 100 ppm H<sub>2</sub>S (optie) - Elektrochemisch  
0 tot 500 ppm CO (optie) - Elektrochemisch
- Spoelen, gaszuiverheid  
0,0 tot 100 Vol.-% CH<sub>4</sub> - IR  
0 tot 25 Vol.-% O<sub>2</sub> (optie) - Elektrochemisch
- Drukmeting  
0,0 tot 2.000 mbar (optie) - Piëzoresistief

#### Opties:

- Ethaananalyse:  
Een Ethaananalyse kan binnen enkele minuten het verschil aangeven tussen aardgas en biogas en zo het lek bevestigen. Hiervoor dient de GOLIATH te worden uitgebreid met de Chromatografische kolom
- Drukmeting tot 2.000mbar
- Uit te breiden met sensoren voor zuurstof en tot 3 toxische gassen



## Drucktest GAWA digitale manometer met



### Hoge druk digitale manometer en datalogger voor nauwkeurige drukmetingen en voor functionele controle van drukregelaars.

De digitale manometer is geschikt voor snelle en nauwkeurige drukmetingen, met groot gebruiksgemak en vele toepassingen. Bijvoorbeeld als drukverschil-meetsysteem kunnen via 2 aansluitingen positieve (overdruk) of negatieve (onderdruk) drukken ten opzichte van atmosferische druk gemeten worden. Door beide aansluitingen bijvoorbeeld voor en na een meter te plaatsen, kunnen drukverschillen of de drukval over de meter gemeten worden. De eenvoudige bediening maakt het eenvoudig om de minimale en maximale waarden, de meettijden en starten einddrukken van een drukbeproeving uit te lezen.

De DruckTest GaWa EX maakt gebruik van 2 sensoren en 3 meetgebieden, waardoor deze inzetbaar is voor alle drukmetingen in leidingen, maar ook voor gasdrukregelsystemen.

De hogedruksensor is geschikt voor metingen tot 25 bar (optioneel ook voor 50 bar en 100 bar). Ook voor drukmetingen met gebruik van water geschikt.

#### Kenmerken:

- LCD grafisch display met 128 x 64 pixels, met verlichting
- Elektrischevoorziening 4 x batterij AA 1,5 Volt Alkaline LR06 of NiMH Accu pack
- Gebruiksduur (zonder gebruik displayverlichting) op alkaline batterijen: bereik 2 bar > 50 uur / bereik 25 (50, 100) bar > 25 uur
- Gebruiksduur (zonder gebruik displayverlichting) op NiMH-Accu pack: bereik 2 bar > 40 uur / bereik 25 (50, 100) bar > 19 uur
- Gebruikstemperatuur: - 10°C tot + 40°C
- Meetbereik en resolutie: 0 tot 200 hPa met 0,1 hPa
- Meetbereik en resolutie: 200 tot 2000 hPa met 1 hPa
- Meetbereik en resolutie: 0 tot 25 bar met 5 hPa
- Opslagcapaciteit 40.000 meetwaarden
- Bewaar interval 1, 5, 10, 30, 60 seconden
- Afmetingen 192 x 58 x 34 mm inclusief aansluitkoppeling
- Gewicht (inclusief batterijen) ca. 450 g
- Nauwkeurigheid: < 0,5% van eindwaarde bij 200 mbar en 2000 mbar meetbereik
- Nauwkeurigheid: < 0,1% van eindwaarde bij 25 bar (50 bar, 100 bar) meetbereik
- Explosieveilige ATEX keuring II 2G EEx ib IIB T4 BVS 05 ATEX E 010X

## Safe Ethan Test gaschromatograaf

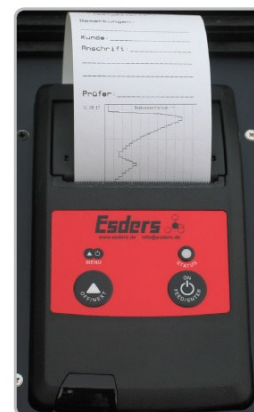
### Eenvoudige en automatische analyse van gas voor het onderscheiden van aardgas en biogas

In de praktijk komt de beoordeling van een gaslekkage door middel van een analyse regelmatig voor. Deze analyse dient een zekerheid te bieden dat de gevonden gasconcentratie een aardgaslekkage is en niet afkomstig van een biogas (bv. moerasgas).

Het onderscheid wordt gemaakt op basis van de aanwezigheid van ethaan (C<sub>2</sub>H<sub>6</sub>) in het gas. Alleen in aardgas is het ethaan aanwezig en is daarmee als eenduidige indicator geschikt. De SAFE EthanTest beschikt over een chromatografische scheidingskolom waardoor het gas gevoerd wordt en de componenten van het gas gescheiden worden.

#### Kenmerken:

- Compleet systeem in robuuste koffer
- Volautomatische samplename en analyse
- Betrouwbaar meetresultaat binnen enkele minuten
- Automatische beoordeling van de gegevens door de software
- Documentatie van de resultaten door ingebouwde printer
- Dataopslag in geheugen en door middel van infra-rood overdraagbaar naar PC
- Verlichtbaar grafisch LCD display met 128 x 63 pixels
- Loodaccu, geïntegreerd oplaadsysteem met 12 Volt aansluiting
- Afhankelijk van de buitentemperatuur meer dan 50 analyses
- Afhankelijk van de ethaanconcentratie in aardgas vanaf ca. 1000 ppm tot 100 Vol.% aardgas
- Bedrijfstemperatuur: -10°C tot +45°C
- Afmetingen : breedte 35cm, lengte 30cm, hoogte 15cm
- Gewicht: ca. 5000 g



## SIGI - compact gasopsporingstoestel



### Het gasmeetsysteem SIGI Ex is een instrument met meerdere bereiken voor het meten van brandbare gassen met behulp van een geïntegreerde pomp.

Het systeem maakt gebruik van de Esders bekende menutechnologie en bedieningsconcept met 2 druktoetsen. Daarnaast heeft de SIGI EX P een ingebouwde druksensor met een bereik van 0 tot 200 mbar.

#### Kenmerken:

- LCD grafisch display 128 x 64 Pixels, met verlichting
- Stroomvoorziening Oplaadbaar NiMH-accupakket 4.8 Volt
- Bedrijfstijd Ruimtebewaking > 8 uur (zonder verlichting)
- Meetbereik 0 tot 10.000 ppm methaan, resolutie 1, 10, 50 en 100 ppm
- 0 tot 50 % LEL methaan, resolutie 0,5 % LEL
- 0 tot 100 Vol.% methaan, resolutie 0,1 Vol.%
- optioneel: druk 0 tot 200 mbar, resolutie 0,1 mbar
- Alarm akoestisch en optisch
- Bedrijfstemperatuur -20°C tot + 50°C
- Afmetingen 180 x 58 x 34 mm
- Gewicht ca. 475 g inclusief accupakket
- ATEX Certificering BVS 05 ATEX E 010 X
- Beschermingsgraad Ex ib d IIB T3 Gb
- Verschillende sondes (boorgatsonde, sleepmatsonde, ruimtesonde,...) ter beschikking

#### Menupunten:

- Werkplekbewaking (meting van LEL; 0 tot 50% LEL)
- Gaszoeken (meting van de gasconcentratie van ppm tot 100% Vol. met automatische meetbereik omschakeling)
- Huisonderzoek (beproeven van de concentraties in de ruimte en plaatsbepaling lekkages; ppm tot 50% LEL)
- Spoelen / zuiverheid van gas bepalen (meten van gasconcentratie van 0 tot 100 Vol.%)

## VibraGAS:

De VibraGAS maakt opsporen van de kleinste gaslekkages mogelijk. Naast de optische en akoestische alarmering is er ook een vibratiealarm beschikbaar.

## DruckTest2000:

De DruckTest2000 maakt snelle en nauwkeurig drukmetingen mogelijk, met groot gebruiksgemak en brede inzetbaarheid

## Leckomio:

De Leckomio is de combinatie van de beide toestellen hierboven in 1 toestel.

## Vibragas/DT2000/Leckomio:

- Robuust handmeetinstrument in ergonomische behuizing
- Grafisch display met hoog contrast en achtergrondverlichting
- Makkelijk wisselen van accu of batterijen door vernieuwd batterijsysteem
- Gebruiksvriendelijke bediening door eenvoudige, intuïtieve menustructuur
- Praktische accessoires voor veelzijdige inzetbaarheid
- Bedrijfstijd met alkaline batterijen
  - > 100 uur bij drukmetingen (zonder verlichting)
  - > 20 uur bij lekzoeken (zonder verlichting)
- Waarschuwing in display als batterij vervangen dient te worden
- LCD grafisch display met 128 x 64 pixels + symbolen, verlichting
- Stroomvoorziening: 4 x 1,5 Volt alkaline batterijen of oplaadbaar NiMH-accupakket
- Meetbereik
  - Vibragas: 0 tot 10.000 ppm methaan; Resolutie 1, 10, 50, 100 en 1.000 ppm
  - DT 2000: 0-400mbar en 400-2000mbar in 1 toestel (resolutie 0,1mbar resp 1mbar)





### Gebruiksvriendelijk en eenvoudig meten aan aardgassystemen

De GasTest delta3 is multi-inzetbaar voor metingen aan gasleidingen. Bovendien kan hij met externe druksensoren tot 25 bar worden beproefd.

- Groot display met touchfunctie voor invoer van adresgegevens, meter- of regelaarnummer, etc.
- Uitgebreide instelmogelijkheden voor individuele aanpassingen van het apparaat
- Klantspecifieke instellingen voor data-verzameling door middel van selectievakjes, selectielijsten en tekstvelden
- Bluetooth-functie voor snelle overdracht van de meetgegevens naar de thermische printer en naar de Esders Connect app
- Compacte gebruikskoffer met geïntegreerde gasblaas en opbergruimte voor toebehoren
- Optionele thermische printer voor snelle documentatie op locatie
- Optionele pc-software voor documentatie en voorbereiding van de meetgegevens
- Testprocedures uitvoerbaar volgens NEN 1078, NEN 8078, NEN-EN 15001, NPR 3378
- Lekvolume metingen d.m.v een massa flowcontroleer
- Sterktebeproeving op 1 bar
- Dichtheidsbeproeving met automatische geïntegreerde pomp
- Gaslekzoeken met externe, digitale handsensor met geïntegreerde kalibratie. Tril, akoestisch en visueel alarm
- Drukmeting tot 25 bar met externe sensoren

### Technische kenmerken:

- Afmetingen : 192 x 100 x 87 mm
- Gewicht : ca. 1.160 g
- Bedrijfstemperatuur : 0 °C tot +40 °C
- Meetbereik :
  - 0 - 300 mbar 0,1 mbar resolutie nauwkeurigheid 0,5 % FS
  - 0 - 1 bar 1 mbar resolutie nauwkeurigheid 0,5 % FS
  - 0 - 10 l/h 0,01 l/h resolutie nauwkeurigheid 2,0 % FS
- Stroomvoorziening : oplaadbare li-ion-accu, veilig opladen via netadapter 230 V AC of 12 V DC
- Gebruikstijd : afhankelijk van het toepassingsgebied en het stroomverbruik  
Bedrijfstijd : afhankelijk van het toepassingsgebied en het stroomverbruik
- Pomp : geïntegreerd, debiet ca. 40-45 l/h
- Display : lcd, 240 x 160 pixels, touchscreen voor het invoeren van projectnummers, adresgegevens etc.
- Aansluiting :
  - 2 nippels (één voor de blaas, één voor de installatie)
  - Aansluiting voor digitale, externe sensoren (handsensor, druksensor)
- Interface : infrarood en Bluetooth
- Afdrukken : met thermische printer (infrarood of Bluetooth)
- Gegevensgeheugen : > 2.000.000 meetwaarden

## Smart Memo

Door meerdere intelligente, onderling koppelbare sensoren aan te sluiten, is het mogelijk om met hoge precisie temperaturen te meten en te documenteren met behulp van de externe grondtemperatuursensor en de contactsensor. De nieuwe smart functie "dynamische drukbeproeving" maakt het mogelijk om drukbeproevingen automatisch te optimaliseren tijdens de stabilisatietijd, wat een aanzienlijke tijdswinst oplevert.

Hij is compatibel met een groot aantal intelligente externe druksensoren en maakt vele drukbeproevingen met slechts één apparaat mogelijk. Gebruikers kunnen de smart memo uitbreiden met de benodigde software en sensoren op basis van hun individuele behoeften. Updates, functies en beproevingen waar later behoefte aan is, kunnen eenvoudig online worden gedownload. Het grote voordeel is, dat de upgrade volledig automatisch vanaf uw werkplek kan worden uitgevoerd.

- Klein en handzaam - half zo groot als een A4-vel
- Dynamische drukbeproevingen met geoptimaliseerde stabilisatietijden
- Intelligente, koppelbare temperatuur- en druksensoren
- Vergroot display met aanraakfunctie, handtekening op display mogelijk
- LTE-gegevensoverdracht en opslag van GPS-positiegegevens
- Geïntegreerde bluetooth
- Verdubbelde bedrijfstijd

### Eenvoudige gegevensoverdracht - verbeterde connectiviteit

Met de optie LTE-GPS kunnen testrapporten rechtstreeks vanaf de bouwplaats worden verzonden, inclusief de GPS-positie en handtekening. De smart memo maakt gebruik van een netwerkafhankelijke datamodule om ervoor te zorgen dat uw gegevens veilig vanaf elke bouwplaats kunnen worden verzonden. Met de geïntegreerde, door de gebruiker gedefinieerde gegevensinvoer, kunnen aanvullende gegevens zoals handtekening, projectnummer, monteursnaam etc. aan de meting en het beproevingsrapport worden toegevoegd via het touchscreen. De kosten voor het verzenden van een beproevingsrapport worden transparant per meting berekend. Een papieren document kan nog steeds worden afgedrukt via de bluetooth-interface.

### Technische kenmerken:

- Koffer smart memo : Bxhxd ca. 220 x 90 x 168, inclusief aansluitingen
- Gewicht : Ca. 1450 g
- Display : 240\*160 pixels, touchscreen en achtergrondverlichting
- Accu : Lithium-ion 7,2 V 10.000 mAh
- Laadtijd : Ca. 8 h
- Laden : Adapter of autoadapter, 12 V
- Bedrijfsduur :  
zonder achtergrondverlichting, 20 °C, 1 sensor, Ca. 200 h, elke extra sensor -10 %  
met achtergrondverlichting 20 °C, 1 sensor, Ca. 100 h
- Bediening en opladen tegelijkertijd
- Bedrijfstemperatuur : -10 °C tot +40 °C
- Opslagtemperatuur : -20 °C tot +60 °C
- Gegevensopslag : > 2.000.000 meetwaarden (enkele duizenden metingen, afhankelijk van de duur van de meting)
- Beschermingsklasse : IP 67 (met gesloten deksel en beschermkappen)
- Aantal gelijktijdig aansluitbare EDS2-sensoren : Tot 5 stuks
- Max. kabellengte voor sensoren : In totaal ca. 100 m
- Bluetooth : Interface voor overdracht van meetgegevens, printer en updates
- LTE (optioneel) : E-mail





## Odor Handy Plus

### De Odor handy is het ideale toestel voor een veilige, snelle en eenvoudige meting van THT of Mercaptaan

De ODOR Handy Plus kan naar keuze worden uitgerust met een elektrochemische sensor voor het meten van THT- of Mercaptaanconcentraties in aardgas en combineert bewezen sensortechnologie met de modernste apparatuurbediening.

#### Kenmerken:

- Permanente omgevingsbewaking op geurstof met vrij in te geven maximaal toegestane concentratie met optisch en akoestisch alarm
- Automatische naleving van de vereiste kalibratietijden van de sensoren
- Afhankelijk van de geurstof wordt de concentratie ervan al na 1 tot 2 minuten aangegeven in mg/m<sup>3</sup>
- Nulpunt eenvoudig in te stellen
- Geheugencapaciteit voor 9999 meetpunten met automatische opslag van meetwaarde, locatie, datum, tijd en al dan niet aanwezig zijn van waarschuwingsgeur
- Archiveringssoftware
- Laadstation heeft USB-interface voor een snelle, eenvoudige en veilige dataoverdracht naar de PC
- Oplaatindicator voor accu NiMH 4.8 V
- Geïntegreerde stoffilters
- Afmetingen: 180x58x34 mm
- Inlaatdruk 22 mbar of via rotameter tot 10bar



## Odor Easy

### De ODOR easy is een stationair meetinstrument voor de automatische analyse van geurstof concentraties ter plaatse.

De ODOR easy kan worden ingesteld om THT of mercaptaan concentraties op te sporen in het aardgas. De ODOR easy beschikt noch over een display noch over een toetsenbord; voor de programmatie dient het toestel te worden verbonden met een tablet, een smartphone of een laptop via USB poort.

Het toestel werkt met behulp van een netvoeding (115/230 V) of via zonnepanelen.

Zijn eenvoudige maar robuuste werking levert een goedkope en doorlopende controle van geurstoffen. Het toestel beschikt over een robuuste kunststof behuizing en selectieve sensoren, klein verbruiken, automatische kalibratie.

Het meetgas wordt ingevoerd via een permanente verbinding eerst naar de ODOR easy en vervolgens naar de afblaas.

Afhankelijk van het type geurstof, kan de concentratie binnen enkele minuten worden bepaald.

De meetresultaten zijn uitleesbaar via een 4-20 mA interface.



## Odor On-line

**Om het even welke geurstof U gebruikt, het chromatografisch systeem ODOR on-line is geschikt voor de controle van concentraties van geurstoffen of mengsels.**

**Kenmerken:**

- De sampling tijd is afhankelijk van de gebruikte geurstof; een THT analyse duurt 5 minuten, een mercaptan mengsel kan worden geanalyseerd in slechts 3 minuten, de onderscheiding van de componenten duurt ongeveer 10 minuten.
- De ODOR on-line is eveneens geschikt voor gebruik in een sampling voertuig.
- Het analyse systeem is ontworpen om de onderhoudsvereisten te minimiseren en de inspectie intervallen te maximiseren, ideaal tot enkele maanden betrouwbaar werken zonder onderhoud.
- De bediening van de ODOR on-line gebeurt via PC, de chromatographiën worden op de PC opgeslaan en automatisch geevalueerd, de resultaten verschijnen duidelijk op het scherm.  
Deze werkwijze verzekert een effectieve documentatie over verschillende jaren.



# Kathodische bescherming

## Draagbare DC klem



### Voor gelijkstroom ampèremeting

De Swain Meter™ kan snel DC stroom identificeren en zo stroomlekken snel localiseren.

De klemmen meten precies de grootte en de richting van de gelijkstroom op eender welke geleider. Ideaal bij de corrosie monitoring of bij KB analyse. Het meetbereik gaat van 5mA tot 200A met een nauwkeurigheid van 1mA in de 0 tot 2 ampère range. De MER en AUTOMER toestellen hebben een gepatenteerde technologie "Magnetische foutreductie". Deze is ontwikkeld om het magnetisch veld van de aarde weg te filteren waardoor er een foutloze basis kan gebruikt worden om precieze metingen uit te voeren. Het verschil tussen beide toestellen is automatische instelling van meetbereik en nulpunt.



### Kenmerken:

- Range van klemmen van 3/4" tot 100"
- Klemmen zijn geïsoleerd en worden rond de geleider geplaatst zonder contact te maken met geleider
- Meting van DC stromen van 5mA tot 200A
- 1 mA resolutie in 0-2 A bereik
- Filtert tot 10A AC interferentie weg voor nauwkeurige aflezing van DC stromen
- Toont richting en grootte van de stroom
- Mogelijkheid tot aansluiten van externe logger (0 +/- 2V)

## MiniTrans Plus - afstandsbewaking voor KB

### De MiniTransPlus is een toestel voor de controle en afstandsbewaking in het kader van de kathodische bescherming.

Met de ervaring van de laatste decenia en meer dan 10.000 geïnstalleerde MiniTrans op gelijkrichters en testpunten, brengt de MiniTrans Plus de afstandsbewaking naar een hoger niveau toestellen.

#### Kenmerken:

- Grafisch tactiel LCD scherm, LTE, UMTS, GPRS, GPS, DCF, RS232, bluetooth LE, USB en Ethernet
- Eenvoudig set-up met behulp van de tactiel LCD scherm
- 8-kanaal meting met galvanische isolatie
- Combinatie van on/off metingen en data logging
- Coupon metingen d.m.v. een intern relais
- GPS synchronisatie (tijd en coördinaten)
- Controle van de gelijkrichter op afstand met onmiddellijke webtoegang
- Geïntegreerd Bluetooth 4.0 voor een verbinding met smartphone applicaties
- Internet software WinTrans 2.0
- Kanalen:
  - 2 x DC & 2 x AC common ground
  - 1x DC Mic + 1x AC Mic common ground
  - 1x DC + 1x AC met galvanische isolatie
- Bereik, resolutie en impedantie:
  - $\pm 100\text{mV} / 0.1 \mu\text{V}$  200 K $\Omega$  0hm (DC + AC)
  - $\pm 10\text{V} / 0.1\text{mV}$  10M $\Omega$  0hm (DC+AC)
  - $\pm 100\text{V} / 1.0\text{mV}$  10 M $\Omega$  0hm (DC + AC)
- Opslagratio (mode normal = GW16)  
Tot 4 complete single On - Off metingen / dag of iedere 5, 10, 30, 60 of 120 min een On - Off meting
- Sampling ratio (datalogging met Min, Max et Mediaan)  
1 kanaal 1000/s (= 1 KHz)  
1-4 kanalen 10/s, 2/s, 1s, 2s, 5s, 10s, 30s, 1min, 5min
- Opslagcapaciteit:  
32 MByte = 11,000,000 waardes = 127 dagen met 1s meetfrequentie
- Synchronisatie:  
Geïntegreerde GPS & DCF ontvangers  
De synchronisatie modus hangt af van de aangesloten GPS of DCF antenne
- Tijdafwijking:
  - $\pm 5\text{ms} / 24\text{h}$  met GPS,
  - $\pm 20\text{ms} / 24\text{h}$  met DCF  $\pm 40\text{ms} / 24\text{h}$  zonder GPS/DCF
- Switching cyclus remote:  
in stappen van 0.1s, instelbaar door de gebruiker (bijv. 0.8s / 0.2s)  
met slaapmodus gedurende de nacht
- Switching voeding:  
Geïntegreerd elektronisch relais met 30 A 70 VAC / 100 VDC
- Coupon metingen:  
E-On, E-Off, I-DC, I-AC, E-AC
- Controle en de regulatie van de gelijkrichter met behulp van de PWM  
Pulse Wide Modulation (patent in aanvraag) met een intern 30A relais of externe 100A relais maakt het mogelijk om de gelijkrichters op afstand te regelen per voltage en/of stroom via de MiniTransPlus
- Levensduur en autonomie met een interne batterij aan de testpunten:  
3,6V, 19Ah 5 jaren met 3 samples/dag  
3 jaren met sampling 1s
- Behuizing, afmetingen en gewicht:  
IP67 waterdicht, 275 x 70 x 40 mm - 500 g





## MiniLog 2

### Datalogger met ingebouwde taktrelais en GPS-antenne voor KB-metingen

De MiniLog 2 is een universeel meetinstrument met LCD scherm en toetsenbord; het toestel is waterdicht en geschikt voor metingen in het kader van de kathodische bescherming.

#### Kenmerken:

- 2 kanalen (DC + AC = 4 waardes), ingebouwde AC filters, microvolt, 1.000 metingen/s., Ingebouwd relais 15A mechanisch of 18A elektronisch; 30 dagen autonomie dankzij Li-Ion batterijen.
- In de "datalogger" modus, meet de MiniLog2 voor de twee kanalen AC en DC tegelijkertijd.
- In de "switch" modus onderbreekt het ingebouwd relais niet alleen gelijkrichters, maar ook coupons voor IR vrije potentiëlen.
- In de "survey" modus realiseert de MiniLog DCVG en CIPS onderzoeken terwijl hij de GPS posities voor ieder gemeten punt opslaat.

#### Specificaties:

- Meetbereik: +- 100 mV / 1µV (slechts in DC)
- Resolutie: +- 10V / 0.1mV (DC & AC)
- Stroomvoorzorging: lithium/Ion 3.6V batterijen / 1900mAh opladen via USB
- Synchronisatie: GPS en manueel of extern (master/slave)
- Nauwkeurigheid: < 10 ms / 24h met GPS synchronisatie
- Autonomie:
  - in modus datalogger
  - 10 dagen met een sampling ratio van 0.5s
  - 20 weken met een sampling ratio van 60s
  - in modus switching
  - 30 dagen met 4/2 en GPS synchronisatie
  - in modus DCVG/CIPS
  - 20 dagen met gelijkblijvende GPS positie
- Afmetingen: 148 x 68 x 42mm
- Gewicht: 350g
- IP68
- Geheugen: 1 300 000 waardes

## Cou.Cou - Meetinterface

Deze meetinterface is ontworpen om het meten van de polarisatiepotentiaal van de leiding te vergemakkelijken door de techniek van het lezen van de EOFF op een getuigencoupon.

Het toestel wordt ingevoegd tussen de door de kathodische bescherming beschermde leiding en de getuigencoupon; een ingebouwde snijder opent periodiek de verbinding, leest en slaat de waarde van het potentiaal op net na het uitschakelen: dit is de EOFF van de getuige. Deze techniek biedt veel voordelen ten opzichte van andere methoden.

Algemene voordelen: een EOFF-meting kan op elk moment, in enkele minuten, met weinig apparatuur worden uitgevoerd: een Cou.Cou. 5.03 en een standaard voltmeter.



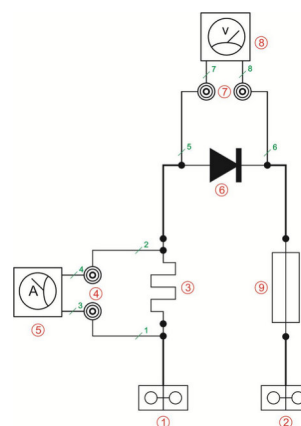
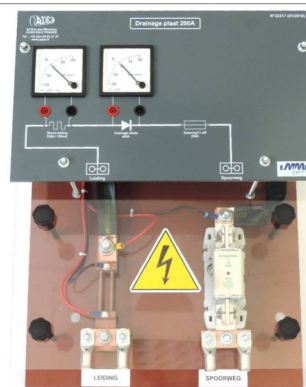
## Drainage 400A

### Drainage voor het afleiden van zweefstromen

#### Specificaties :

- 1 bakkeliet plaat 400 x 500
- 1 diode 400A op koellichaam
- Drainage diode beschermd door zekering tot 200A
- Met weergave van stroom en spanning

Drainage kan worden aangepast aan uw behoeften.





## Electrode Cu/CuSO<sub>4</sub>

De referentie electrode bestaat uit een CEI 1010 huls verbonden met een koper staaf, deze wordt ondergedompeld in een kopersulfaat oplossing (Cu/CuSO<sub>4</sub>). Het uiteinde in ontharst hout (dat vochtig blijft) maakt het mogelijk om een elektrisch contact te maken zonder vloeistof te verliezen.

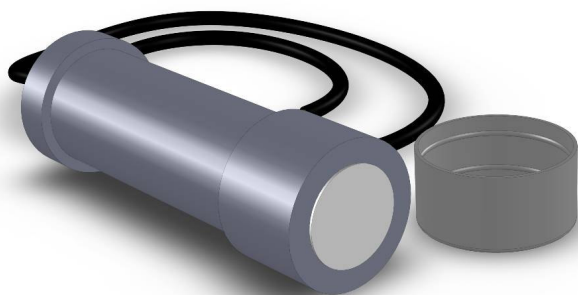
Deze worden gebruikt voor potentiaalmetingen.

Dit product kan ieder jaar gecontroleerd en gecalibreerd worden indien nodig.

De referentie electrode kan worden gebruikt op het veld en de maatstaf electrode moet in een donkere ruimte met stabiele temperatuur bewaard worden, deze zal uitsluitend worden gebruikt als maatstaf electrode. De maatstaf electrode mag niet voor meting op het veld gebruikt worden en moet een metrologische controle en certificaat krijgen.

### Specificaties:

- Afmetingen:  
Groot model Ø50 x 141 mm  
Klein model Ø30 x 141 mm
- Referentie potentiaal: + 316 mV/H bij 25 °C met een temperatuurcoëfficiënt van + 0,9 mV/°C
- Metrologisch tolerantie: +/- 10 mV
- Gewicht:  
Groot model 420 g  
Klein model 120 g



## Permanente electrode "Long Life" Cu/CuSO<sub>4</sub>

De permanente electrode Cu/CuSO<sub>4</sub> bestaat uit een kabel met dubbele isolatie verbonden met een pure koper plaat 99,9%. Deze wordt ondergedompeld in oplossing op basis van kopersulfaat (CuSO<sub>4</sub>) die een grote hydratatiecapaciteit heeft.

De samenstelling van de electrode verleent een heel stabiel potentiaal.

### Specificaties :

- Afmetingen : Ø60 x 180 mm
- Referentie potentiaal : + 316 mV/H bij 25 °C met een temperatuurcoëfficiënt van + 0,9 mV/°C
- Metrologisch tolerantie : +/- 10 mV
- Kabel : 5 meter 2,5 mm<sup>2</sup> dubbele isolatie
- Bedrijfstemperatuur : - 15 °C tot + 45 °C
- Schatting levensduur : 20 jaar
- Gewicht : 1 kg

## Stroomopdruktoestel

### Voor het actief kathodisch beschermen van leidingen

- Voeding: Eénfasig 230 Volts 50 Hz / Uitgangsspanning onbelast: Kleiner dan 50V
- Koeling: Gedwongen convectie (lucht)
- Weersomstandigheden: -15°C tot + 55°C
- Regulatie modus: Spanningsregeling, Stroomregeling, Potentiaalregeling / Rimpel bij volle belasting: Minder dan 1%
- Ingangsimpedantie: 10 M $\Omega$
- Besturing: Met potentiometers multi-tour / Resolutie van potentiaalregeling: +/- 10 mV
- Digitale display met achtergrondverlichting 2x20 digits
- Netvoeding ingang: Basisplaat voor IEC voeding
- Uitgang anode/leiding: 2 16 mm<sup>2</sup> max
- Ingang electrode : 1 ingang 16 mm<sup>2</sup> max
- Meetpunten: Shunt + en shunt - ; Anode (+); Leiding (-); Electrode
- Primaire bescherming en secundaire bescherming (indirecte bliksem).
- Elektronische stroom begrenzing
- Verschillende modellen mogelijk: 0-3A 0-8A 0-15A 0-30A
- Kan gemonteerd worden in een voetpadkast
- Standaard kast heeft twee compartimenten:
  - Voor de installatie van elektriciteitsmeter, een zekering en een onafhankelijke stroomonderbreker voor de elektrische voeding LS. Deze uitrusting wordt in het linkse deel geplaatst, (voorbeeld 25S60 kast).
  - Voor de installatie van kathodische bescherming: vermogensmodule, installatie van de telemetrie uitrusting, meetpaneel en aansluitingspaneel.
- Maximale buiten afmetingen van de kast:  
D = 380 x L = 900 x H=1000 mm.









## E V O D I S Reparatie- hulp- en verbindingstukken

Reparatieklem type RS .....	58
<b>Compensatoren .....</b>	<b>58</b>
Axiale/laterale compensator .....	58
Gevlochten compensator .....	58
<b>Spacers, manchetten &amp; afdichtingen .....</b>	<b>59</b>
Stalen glijkorven .....	59
Kunststof glijkorven .....	59
Manchetten type MN/MNO .....	60
Curaflex afdichting voor muurdoorvoeringen .....	61
Curaflex Nova - afdichting voor muurdoorvoeringen ..	62
Curaline - afdichting voor kabeldoorvoeren .....	63
Linkseal schakelketting afdichting .....	64
Elastomeren rubberen stop .....	65
Tangit M3000 .....	66
<b>Reparatie- en aftakmateriaal .....</b>	<b>67</b>
Aftak T-stuk .....	67
Herstelklem uit gietijzer .....	68
Reparatieplaatjes staal .....	69
Reparatieklem type RS .....	70
Noodreparatieset .....	72
Aanboorzadel type SSS .....	73
Flenskleem type SST .....	74
Split barrel reparatieklem .....	75
<b>Dichtingen en flensisolatie .....</b>	<b>76</b>
Hoekdichting voor flenzen .....	76
Vlakke dichtingen voor gas - NOVAPRESS .....	77
Isolatiehulzen .....	77
Isolatie rondellen .....	78
Isoleal T - flensisolatiedichting .....	78
Dichting IsoSeal - flensisolatiedichting .....	79



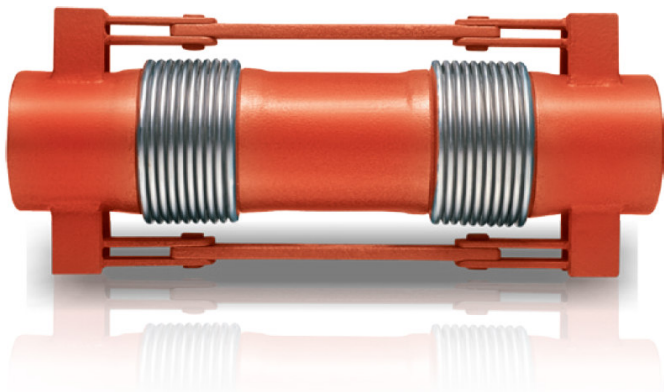
### Axiale/laterale compensator

**Axiale/laterale compensatoren dienen om axiale verschuivingen en lichte all-around bewegingen in de leiding op te vangen.**

Axiale/laterale compensatoren met 2 balgen worden gebruikt om grotere bewegingen op te vangen.

**Kenmerken:**

- Balg: Roestvrij staal AISI 321 (opt.304,316L, 316Ti, 309)
- Soorten aansluitingen: vaste en losse flens en laseinde
- Flens: Koolstofstaal 37.2 (ander materiaal op aanvraag)
- Inner sleeve (optie): Roestvrij staal AISI 321 (of 304,316L, 316Ti, 309)
- Werkingstemperatuur: -80°C / +600°C
- Werkdruk: PN2,5 / 6 / 16 / 25 / 40 / 64bar
- Nominale doorlaat: DN25 (1") - DN2600 (104")



### Gevlochten compensator

**Gevlochten compensatoren worden geassembleerd met behulp van ringvormig gegolfde RVS balg en hoge sterkte roestvrij staal vlechten.**

Ze zijn ontworpen voor optimale prestaties in vibratie toepassingen en om trillingen in mechanische leidingsystemen te verminderen.

**Kenmerken:**

- Balg: Roestvrij staal AISI 321 (opt.304,316L, 316Ti, 309)
- Vlechten: Roestvrij staal AISI 304
- Soorten aansluitingen: vaste en losse flens en laseinde
- Flens: Koolstofstaal 37.2 (ander materiaal op aanvraag)
- Inner sleeve (optie): Roestvrij staal AISI 321 (of 304,316L, 316Ti, 309)
- Werkingstemperatuur: -80°C / +600°C
- Werkdruk: PN 16 / 25bar
- Nominale doorlaat: DN25 (1") - DN250 (10")

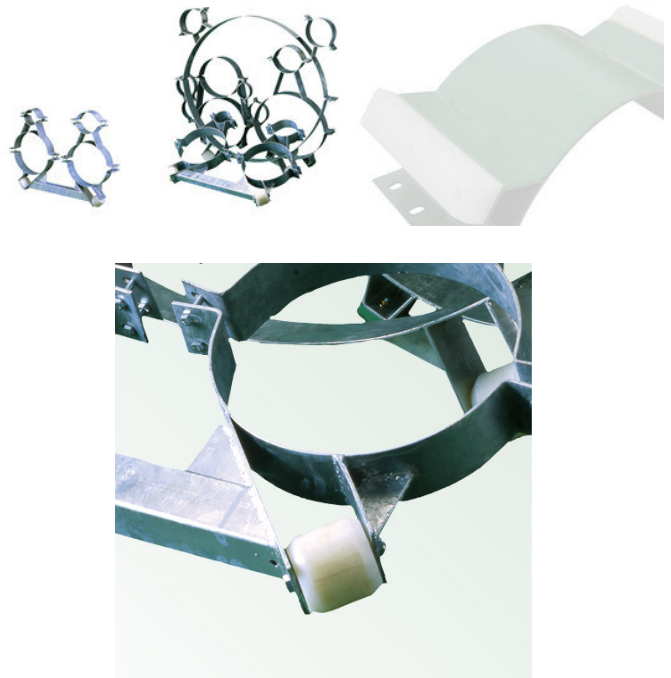


## Stalen gelijkkorven

### Voor afstand of centrering van leiding in wachtbuis

Stalen gelijkkorven of rolringen worden op maat gemaakt en kunnen aan de binnenkant bekleed worden met een speciale butylbekleding (Palimex KS140) voor het beschermen van de leiding. De stalen gelijkkorven worden voorzien van sleeplatten in isolerend kunststof die daardoor geen invloed hebben op de kathodische bescherming. De stalen rolringen zijn voorzien van wieltjes. Al dan niet elektrisch isolerend met nylon wieltjes. Stalen gelijkkorven of rolringen worden gebruikt waar bijvoorbeeld:

- Verschillende leidingen en kabels door een mantelbuis worden geleid
- De mechanische lasten te groot zijn voor kunststof gelijkkorven
- De technische mogelijkheden van kunststof gelijkkorven te beperkt zijn
- Grote verschillen in inbouwhoogte van de leidingen in de mantelbuis optreden



## Kunststof gelijkkorven

### Kunststof gelijkkorven hoogwaardig ND-PE zijn ideaal voor het inbrengen van leidingen en kabels in een mantelbuis.

Ze zijn isolerend en hinderen daardoor de kathodische bescherming niet. De kunststof gelijkkorven bestaan in 5 maten voor leidingdiameters van 21mm t.e.m. 1365mm. De verschillende segmenten worden in elkaar geklemd door middel van een spie. De spie wordt met een hamer ingeklopt. Het gepatenteerde ontwerp garandeert een korte montagetijd, zonder schroeven of extra klemgereedschap.

#### Kenmerken:

- Hoge weerstand tegen breuk (18h volgens ASTM D 1693)
- Hoge kerfslagwaarde (15 kJ / m<sup>2</sup> volgens ISO 179 / 2C)
- Hoge druksterkte van ca. 10 N / mm<sup>2</sup>
- Temperatuurbestendigheid 90°C, kortstondig tot 110°C
- Elektrische doorslagspanning 70 - 80 kVmm (DIN VDE 0303)
- 15 keer beter UV-bestendig dan witte gelijkkorven
- Voorgebogen segmenten voor gemakkelijke montage



## Manchetten type MN/MNO

### Rubberen manchetten voor het afsluiten van de mantelbuis.

Geleverd met 2 spanbanden in roestvrij staal. Beschikbaar voor alle leidingcombinaties. Variabele montage, kan ruime bewegingen van de leiding opvangen. Rubberdikte 2mm (optioneel 3mm).

- Type MN = gesloten uitvoering
- Type MNO = open versie voor reeds geïnstalleerde leidingen met brede kleeftand



## Curaflex afdichting voor muurdoorvoeringen

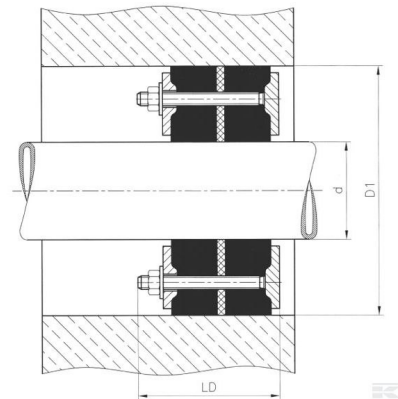
### Curaflex® afdichtingsmanchetten voeren buis en kabel elastisch en drukwaterdicht van buiten- in de binnenruimte van ieder gebouw.

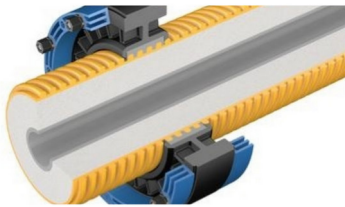
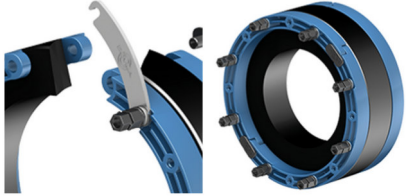
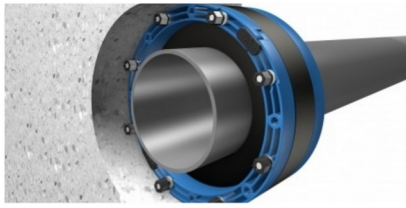
Doyma afdichtingsmanchetten worden voor verschillende doeleinden gekonstrueerd.

Men maakt onderscheid tussen dichtingen voor drukkend- en niet drukkend water. In het Doyma Curaflex®-systeem is het "Double Profile System" het belangrijkste deel. Door de dubbelzijdige, asymmetrische profilering van de stalen ringen op de binnenkant, komt het tot een wezenlijk efficiëntere elastomeer vervorming. Waardoor de rubber over het ganse contactoppervlak van zowel de kernboring als de leiding of kabel een gelijke spanning vertoont. Dit biedt geen ander systeem.

#### Kenmerken:

- Curaflex® afdichtingsmanchet voor buis en kabel
- Voor de inbouw in mantelbuis en kernboring
- Dubbel afdichtend
- Afdichtend tegen drukkend- en niet drukkend water
- Gas- en waterdicht
- Hoekcorrectie van de mediumbuis t.o.v. de kernboring t/m 8° mogelijk
- Dichtingen bij een kernboring tot  $D1 = 350$  mm standaard met DPS (Double Profile System) uitgevoerd.





## Curaflex Nova - afdichting voor

De nieuwe generatie Curaflex Nova®-afdichtingen lost onmiddellijk vele dichtingsproblemen op en biedt een breed assortiment aan toepassingen. De standard modellen Curaflex Nova® Uno en Uno/breit zijn verkrijgbaar van DN80 tot DN300 (ook verkrijgbaar in deelbare versie).

### Specificaties:

- Hoogwaardige kunststof: weerstandseigenschappen zoals roestvrijstaal.
- Het speciaal ontwikkelde, verouderingsbestendige elastomeer voorkomt dat wrijvingsreducerende stoffen de afdichting onder de last laten schuiven.
- Optimale toepassingsdruk dankzij het automatisch juiste koppel. De speciaal ontwikkelde ITL-moeren worden effectief gescheiden tot het gedefinieerde koppel.
- Eenvoudig: waterdicht in alle fasen van de constructie en veilig voor alle belastinggevallen (onder druk of niet)
- Snel: geen momentsleutel vereist, evenals automatische koppelcorrectie (geen speciaal gereedschap: draadloze schroevendraaier mogelijk)

### Curaflex Nova® Uno/M/T

Dichting voor meerdere kabels, met scharnier voor leidingen die al geïnstalleerd zijn en met verwisselbare inzetstukken

### Curaflex Nova® Uno/0

Permanente afsluiting

### Curaflex Nova® Multi

Plug-in-modules zorgen voor een gereedschapsloze aanpassing aan een grote verscheidenheid aan leidingsdiameters met een enkele afdichting en dus maximale flexibiliteit ter plaatse.

### Curaflex Nova® Senso

Soepele afdichting van gevoelige slangen, ideaal voor gegolfde slangen, kunststof hulzen en kabelbeschermingslangen. Dankzij de elastische butylpasta past de afdichting zich perfect aan de groeven aan.

### Curaflex Nova® MS

Dankzij de warmtekrimp kous, is dit model ideaal voor kabelbeschermingsbuisen en middenspanningskabels.

## Curaline - afdichting voor kabeldoorvoeren

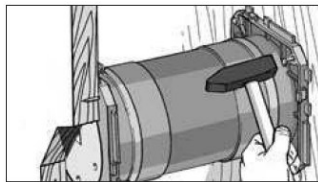
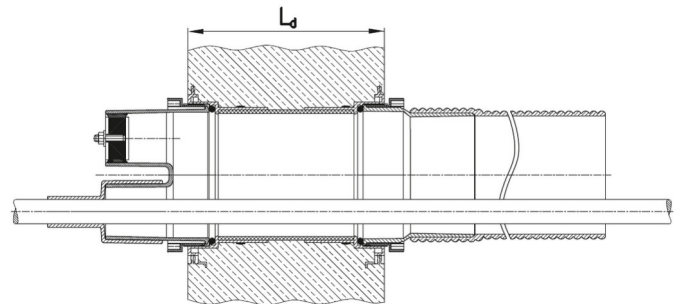
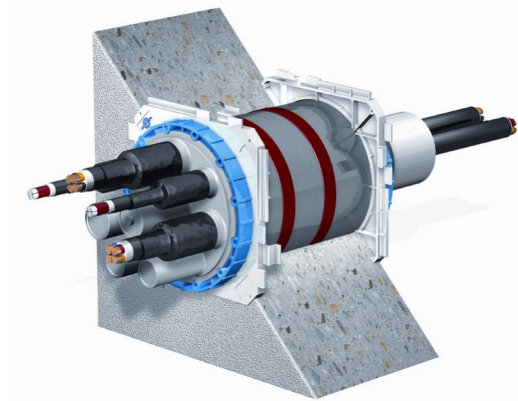
### Curaline voor een snelle en eenvoudige gas- en drukwaterdichte afdichting van kabeldoorvoeringen.

De instortpakkingen worden enkel- of dubbelzijdig gemonteerd en in de bekisting aangebracht en ingestort. Ze worden op de bouwplaats in iedere gewenste wanddikte aangeleverd en zijn van beschermfolie en een afsluitdeksel voorzien om ervoor te zorgen dat de binnenkant tijdens het bouwwerk schoon wordt gehouden. Het afsluitdeksel verzekert direct gas- en waterdichtheid na het instorten.

#### Bestanddelen van het Curaline systeem:

- Instortpakkingen die ingestort worden zijn door integrale muurankers trefzeker verankerd
- Systeemdeksels voor verschillende praktijk toepassingen, o.a. met 1, 3 of 8 aansluitstukken die door de bajonetsluiting ingeklikt worden
- Blindstoppen voor doorvoeren achteraf
- Krimptechniek, met naar keuze koud- of thermomof voor systeemdeksel
- Kabelbeschermingsbuis voor een schone doorvoering van kabels

Alle kabelvarianten en maten worden ongekompliseerd en flexibel afdicht. Door de afgeronde kanten kunnen de kabels bij het doorvoeren niet worden beschadigd.



## Linkseal schakelketting afdichting



### Linkseal dichtingen dienen om de ringvormige ruimte tussen de transportleiding en de mantelbuis of de doorvoeropeningen hermetisch af te dichten.

De dichting bestaat uit afzonderlijke schakels waarvan het vereiste aantal bepaald wordt door de omtrek van de transportleiding.

Elke schakel wordt door de bout en een moer met de volgende schakel verbonden. Onder de boutkop en de moer bevinden zich drukplaten om de druk gelijkmatig te verdelen. Door de bouten aan te spannen, worden de afzonderlijke schakels door de drukplaten samengedrukt, zetten uit en persen zich zowel tegen de transportleiding/kabel als tegen de mantelbuis of muurdoorvoering.

Op deze wijze kunnen ringvormige openingen van 12,5 tot 94 mm tussen transportleidingen en mantelbuizen worden afgedicht. Bij grotere tussenuitruimtes worden twee lagen LINK-SEAL boven elkaar gebruikt waartussen een stalen buis van 150 mm lengte wordt geplaatst die als hulpmantelbuis fungeert.

Zo kan men openingen dichten tot 188 mm.

De afdichtingen zijn geschikt voor alle buizen met een diameter van 12,5 tot 2000 mm of meer. Daarvoor heeft men de keuze uit schakels in 15 verschillende groottes.

#### Varianten:

- Model C voor het afdichten op staal en gietijzeren buizen, model BC met zachtere rubber voor het afdichten op kunststof leidingen.
- Schroefverbinding standaard in staal gegalvaniseerd. Als optie mogelijk in RVS 316
- Het standaardtype kan worden gebruikt in een temperatuurbereik van -10°C tot +120°C. Speciale uitvoeringen zijn leverbaar voor temperaturen van -55°C tot +230°C.



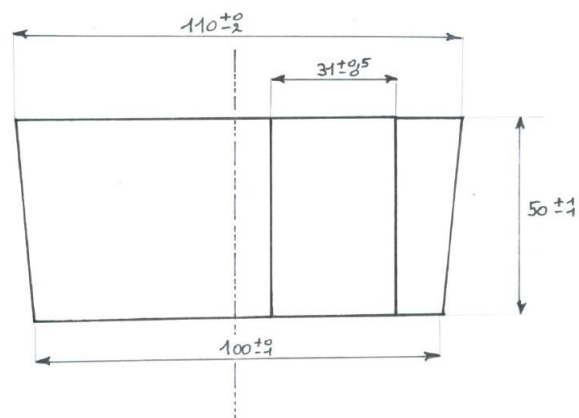
# Spacers, manchetten & afdichtingen

## Elastomeren rubberen stop

**De stop wordt gebruikt voor het afdichten van gas- en waterleidingen, en is dicht tot 0,2 bar tussen de PVC mantelbuis en de leiding zonder lijm.**

**Kenmerken:**

- Shore A: 40° +/- 5° volgens ASTM D2240, DIN 53505 en ISO 868
- De elastomeren (synthetische) rubber dient de toleranties te respecteren en is van toepassing voor PVC buizen met een wanddikte tussen 2,2 en 3,2mm (SN4) en HDPE buizen DN32 x 3.0mm PE80 SDR11 volgens EN 122201-2.
- Kleur: grijs RAL 7035
- Beschikbaar in diameter 110 en 160mm (plan van model 110mm)





### Tangit M3000

**Tangit M3000 is een afdichtingssysteem dat wordt gebruikt om een of meerdere buizen en/of kabels in muurdoorvoeren af te dichten en de dichtheid te garanderen.**

M3000 hardt na enkele minuten uit en de eindweerstand wordt na 30 minuten bereikt.

Het afdichtingssysteem Tangit water- en gas dicht is geschikt voor bijna alle bouwmaterialen en ondergronden.

**Kenmerken:**

- Gasbestendig (druk 3 bar)
- Krimpt niet
- Hoge buigweerstand (buigmoment = 240 Nm)
- Weerstandig tegen veroudering en verrotting
- Niet biodegradabel
- Bestendig tegen olie, water en solventen
- Bestendig tegen alle bouw-, en synthetische materialen

**Voordelen:**

- Ideaal voor herstellingen, zelfs op vochtige ondergronden
- Maakt herstellingen van binnen mogelijk
- Propere afwerking
- Het correct mengsel is gegarandeerd
- Gas dichtheid gecertificeerd

## Aftak T-stuk

### Toebehoren om een aftakking te meten van een stalen leiding naar andere staal- of PE-leiding in een kleinere diameter

#### Kenmerken:

- Vol gesmeden uitvoering uit st 52.3
- PN5 of PN16
- -10 tot 50°C
- Met PE32 - 63mm of staal DN25 - 50 aftakking
- Behuizing Tstuk type 433 (1 ½" binnendraad en 2" buitendraad)
- of type 544 (2" binnendraad en 2 ½" buitendraad)
- Met of zonder ventielzitting in behuizing
- Te leveren met of zonder afsluitelement, stop,...
- Compatibel met verschillende aanboortoestellen

#### Toebehoren:

- Set om T stuk in te pakken tegen corrosie



## Herstelklem uit gietijzer



**Hun stevige constructie met gekartelde rubberen dichting aan de binnenkant maken gietijzeren herstelklemmen de ideale oplossing voor de permanente reparatie van leidingen.**

Ze zijn leverbaar in verschillende varianten als tweedelige of als driedelige klem, als kort model of als lang model, afhankelijk van de specifieke inbouwomstandigheden en de locatie van de leiding.

Het uniek gekartelde profiel van de rubberen dichting zorgt voor een maximale inkapseling van de beschadigde leiding en zorgt voor een duurzame afdichting van het lek. Naast een permanente reparatie van leidingen kunnen de gietijzeren reparatieklemmen geleverd worden met aftakking.



### Modellen:

- RDS10: 2-delige herstelklem voor huisaansluitingen van 1/2" tot 2"
- RDS11: 2-delige herstelklem voor leidingen van DN40 tot DN200
- RDS12: Langere versie van RDS11 voor leidingen van DN40 tot DN300
- RDS31: 3-delige herstelklem voor leidingen van DN40 tot DN400
- RDS32: Langere versie van RDS31 voor leidingen van DN80 tot DN200
- GU2: Extra lange herstelklem met flensaftakking voor leidingen van DN100 tot DN300

### Kenmerken:

- Behuizing: Gietijzer (EN JS 1030)
- Rubberen dichting: Gevulkaniseerde EPDM (drinkwater) of NBR (voor gas of afvalwater leidingen)
- Bouten & moeren: Gegalvaniseerd of RVS
- Coating: Zwarte spray coating
- Geschikt voor leidingen uit: Gietijzer, staal, PE en PVC
- Drukklassen: Water <16bar (afhankelijk van het model), Gas <4bar
- Andere modellen beschikbaar op aanvraag

# Reparatie- en aftakmateriaal

## Reparatieplaatjes staal

### Voor lokale herstelling van stalen leidingen

Het reparatieplaatje is uitgerust met een keramische doek die lassen onder gasdruk mogelijk maakt.

- 3.1 certificaat mogelijk op aanvraag
- Materiaal P235 GHTC1
- DN50 - DN300
- Ovale vorm voor het eenvoudig lassen









### Noodreparatieset

**Romaccon roestvastalen noodreparatiesets worden gebruikt voor het blijvend herstellen van gebroken of beschadigde leidingen.**

**Voor water, gas en petrochemische vloeistoffen.**

#### Toepassing:

De functie van de reparatieset voor noodgevallen is om de voorraad te verminderen, maar vooral om in geval van nood te kunnen repareren.

Met name voor reparatieklemmen die nauwelijks gebruikt worden is het handig om de combi reparatieset beschikbaar te hebben zodat elke gewenste klem met een diameter van tussen 91 en 780 mm samengesteld kan worden uit de onderdelen van de noodset.

De onderdelen zijn verpakt in een houten kist. Gebruikte schaaldelen kunnen opnieuw besteld worden om de kist weer compleet te maken voor het volgende noodgeval.

De onderdelen, die in omvang toenemen, zijn aangegeven met de letters A, B, C, D e E.

#### Lengte:

Standaard lengte van de klemmen is 400 mm, maar kan ook in bredere uitvoeringen van 500mm of 600mm geleverd worden.

#### Werkdruk:

De druk die de reparatieset aan kan hangt af van het aantal schaaldelen, leidingdiameter, medium enz.

Gebruik de volgende tabel als richtlijn voor de nominale werkdruk onder ideale omstandigheden.

OD	Water	Gas
• 91-271	16 Bar	6 Bar
• 272-374	10 Bar	4 Bar
• 365-545	10 Bar	3 Bar
• 546-632	6 Bar	1 Bar
• 632-669	4 Bar	0,5 Bar
• 669-780	2 Bar	0,5 Bar

**Noodreparatiesets kunnen geleverd worden met de volgende soorten rubber:**

- EPDM - drinkwater - afvalwater max. 60°C
- EPDM HT - drinkwater - afvalwater max. 150°C
- NBR - natuurlijk gas - drinkwater - afvalwater max. 70°C
- VITON - diverse chemicaliën (graag contact opnemen) max. 200°C
- Onze rubber pakkingen zijn gecertificeerd conform de Europese standaards.



## Aanboorzadel type SSS

**Roestvaststalen aanboorzadels worden gebruikt voor het maken van verbindingen tussen kleppen, aftakking, afsluiters, leidingen etc.**

Voor water, gas en petrochemische vloeistoffen.

### Materiaalomschrijving:

- Alle metalen onderdelen: roestvaststaal AISI 304 of AISI 316L.
- Metalen onderdelen worden ontbraamd en gepassiveerd om de corrosiebestendigheid te herstellen tot in de originele staat na het lasproces.
- Dubbele band (twee secties) met een bereik van tussen de 18 en 22 mm afhankelijk van de diameter. Bekijk onze prijslijst voor een overzicht van alle beschikbare maten.
- Standaard gecertificeerde rubber pakking van NBR, EPDM op aanvraag. De rubber pakking heeft een wafelpatroon.
- Naadloze rubber bedekking voor elke klemdiameter.
- U-vormige brug.
- Roestvaststaal, elektrolytisch verzinkte moeren om invreten te voorkomen.
- Roestvaststalen sluitringen.
- Geen losse onderdelen die verloren kunnen gaan tijdens de installatie.
- Geen speciaal gereedschap nodig: een momentsleutel voldoet.
- In de meeste gevallen kan het RVZ-aanboorzadel geïnstalleerd worden zonder hierbij de druk van de leiding af te halen.

### Beschikbare maten:

SSS aanboorzadels zijn beschikbaar in diverse maten voor leidingen van DN 80 tot en met DN 350. Raadpleeg onze prijslijst mbt de maten. Lengte: 150 mm.

### Indicatie van de druk:

Indicatie van de druk voor water hangt af van het type van de breuk of de beschadiging, leiding OD, medium etc.  
leiding DN 40 tot en met DN 150 = 16 bar.  
leiding DN 175 tot en met DN 300 = 10 bar.

### Beschikbare rubber pakkingen:

SSS aanboorzadels kunnen geleverd worden met de volgende soorten rubber:

- NBR - natuurlijk gas - drinkwater - afvalwater max. 70°C
- EPDM - drinwater - afvalwater max. 60°C
- Onze rubber pakkingen zijn gecertificeerd conform de Europese standaards.





### Flens ontwerp:

Flenzen zijn geboord volgens DIN 2576 en NEN 1092-1. De flensdikte is 24 mm voor flenzen tot DN 200 en 26 mm voor flenzen tot DN 300.

Standaard flenzen zijn PN 10, ASA en PN 16 flenzen zijn beschikbaar op aanvraag.

Afhankelijk van de buitendiameter en flensmaat kan de flensaftak ondersteund worden door extra versterkingen. Leiding en aftak moeten altijd ondersteund worden volgens de standaard regels.

Maat op maat aftakkingen hebben de ondersteuning nodig van een ondermaatse frees. Graag contact opnemen met uw distributeur voor meer informatie.

### De klemmen kunnen gebruikt worden om de volgende type leidingen te repareren:

- Gietijzer (DI/CI)
- Staal (St.)
- Asbest Cement (AC)
- PE geocat staal
- PVC
- GRP
- PE

### Beschikbare maten:

SST aftakklemmen zijn beschikbaar voor leidingdiameters van DN 80 to DN 800. Standaard lengte is 500 mm. Naast ons standaard programma is het ook mogelijk om elk bereik of lengte dat u nodig heeft te produceren.

### SST aftakklemmen kunnen geleverd worden met de volgende soorten rubber:

- EPDM - drinkwater - afvalwater max. 60°C
- EPDM HT - drinkwater - afvalwater max. 150°C
- NBR - natuurlijk gas - drinkwater - afvalwater max. 70°C
- VITON - diverse chemicaliën max. 200°C

Onze rubber pakkingen zijn gecertificeerd conform de Europese standaards.

### Romaccon SST roestvaststalen flensklemmen worden gebruikt bij het maken van aftakkingen op bestaande of nieuwe pijpleidingen.

Voor water, gas en petrochemische vloeistoffen.

### Materiaalomschrijving:

- Alle metalen onderdelen: roestvaststaal AISI 304 of AISI 316L.
- Metalen onderdelen worden ontbraamd en gepassiveerd om de corrosiebestendigheid te herstellen tot in de originele staat na het lasproces.
- Dubbele band (twee secties).
- Standaard gecertificeerde rubber pakkingen van EPDM of NBR. Het rubber is getapet en heeft een wafel patroon.
- Naadloze rubber bedekking voor elke klemdiameter.
- Brugplaat is ge vulkaniseerd in de rubber pakking.
- U-vormige brug.
- Roestvaststaal, elektrolytisch verzinkte moeren om vreten te voorkomen.
- Roestvaststalen sluitringen.
- Geen losse onderdelen die verloren kunnen gaan tijdens de installatie.
- Geen speciaal gereedschap nodig: een momentsleutel voldoet.
- De rubberen band wordt met speciale tape bevestigd aan de roestvaststalen plaat. Deze tape is flexibel en versterkt met glasvezeldraad om warme en vochtige omstandigheden te weerstaan en een lange opslagcapaciteit te garanderen.
- De SST flenskleem is ontworpen voor aanboren onder druk.

### Indicatie voor druk (voor water):

De indicatie voor druk hangt af van het type leiding, de buitendiameter, het medium etc. In het algemeen worden SST flensklemmen gebruikt voor buizen tot en met DN 600 mm en kan het een druk aan van 16 bar.

## Split barrel reparatieklem

### **De Split barrel wordt gebruikt voor het repareren van lekkende koppelingen, gebroken AC koppelingen, lekkende aftakkingverbindingen en hogedrukleidingen.**

Met de Split barrel is het mogelijk om de leiding te repareren zonder de gebroken koppeling te verwijderen. Bovendien kan deze eenvoudig geïnstalleerd worden, zelfs onder zware en natte omstandigheden. Er is geen speciaal gereedschap nodig, alleen een momentsleutel. De klem is geschikt voor drukken tot 40 bar en leidingen met een diameter tot en met 1500 mm en lengte tot en met 5000 mm.

#### **Kenmerken:**

- Materiaal: Roestvaststaal AISI 304/316.
- Bouten en moeren: Roestvaststaal AISI 304/316 met PTFE coating om invreten te voorkomen.
- Rubberen pakkingen: NBR of EPDM. Axiale afdichtingen zitten in de groeven van elke helft van de Split barrel. Veiligheidsreepjes worden in de Split barrel gelast om te voorkomen dat het rubber tijdens de installatie uitvloeit. De eerste radiale afdichting wordt verkregen door de bouteinden aan te draaien tot aan het eind van de klem.
- Afhankelijk van de maat en het gewicht van het product wordt besloten een scharnierconstructie te gebruiken om de klem over de leiding te tillen.
- Op de klem is een opening aanwezig om te testen en om het medium niet te laten ontsnappen tijdens de installatie. Een passend openingsventiel is hier niet bij inbegrepen.



## Hoekdichting voor flenzen



### **Rubberen hoekdichting voor flenzen met stalen kern**

Adaptorstukken in staal of gietijzer voor het compenseren van hoekverbindingen hebben het nadeel dat er extra afdichtingen moeten worden toegevoegd aan beide kanten, met verhoogd risico op lekkage. Daarbij is er een grotere inbouwlengte nodig. Hier is de hoekdichting voor flenzen de ideale oplossing.

De pakking die tussen 2 flenzen wordt gemonteerd heeft 2 delen die roteren ten opzichte van elkaar via een slide systeem. De hoek van de flenspakking kan zo een ingesteld worden van 0° tot 8°.

Dit type afdichting is bijzonder geschikt voor plaatsen waar flenzen niet parallel kunnen aangesloten worden. Vooral voor ondergrondse leidingen, afsluiters of brandkranen.



# Dichtingen en flensisolatie

## Vlakke dichtingen voor gas - NOVAPRESS

**Gemaakt uit aramide vezels verbonden met behulp van een elastomeer, zijn de materialen uit het NOVAPRESS gamma DE standaard in het bereik van vlakke dichtingen.**

Ontworpen voor bijna alle toepassingsgebieden, worden zij met succes in de hele wereld gebruikt.

### Kenmerken:

Dankzij de combinatie uit aramide vezels en een hoog gehalte aan NBR, hebben de NOVAPRESS dichtingen de navolgende kenmerken:

- Hoge olie weerstandigheid
- Minimale zwelling in olie of drijfstoffen
- Ideale aanpassingscapaciteit
- Kleinste gaslekkages bij minimale oppervlakte druk
- Identificatiekleur: groen of natuurlijke kleur

### Toepassingsgebieden:

De NOVAPRESS dichtingen zijn de ideale keuze bij gebruik in "lichte" flens structuren of voor toepassingen waar een hoge weerstand tegen olie belangrijk is. De NOVAPRESS dichtingen geven een uitstekende dichtheid zelfs bij lage oppervlakte druk.

### Toepassingsbereiken:

- Gas en watersector
- Pipeline constructie
- Installatiebouw



## Isolatiehulzen

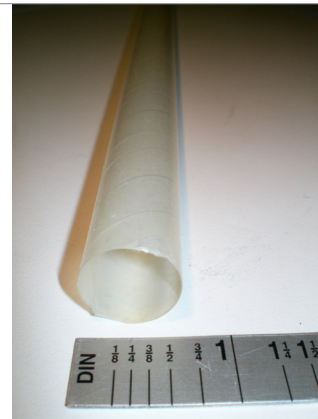
### Isolatiehulzen voor flensbouten van M10 tot M52

Isolatiehulzen voor flensbouten in combinatie met de flensdichtingen van het Iseosal gamma bieden een perfecte elektrische isolatie voor flensen. De isolatiehulzen uit polyesterfolie hebben al bij zeer dunne wanddiktes een heel hoge isolatiewaarde.

De beperkte vochtopname en de hoge scheurweerstand waarborgen een zekere flensisolatie ook bij ongunstige montage.

### Kenmerken:

- Geringe wanddikte (0,3 – 0,6mm afhankelijk van diameter) waardoor standaard boutdiameter kan worden behouden
- Geleverd op lengtes van 1m, kan op maat versneden worden afhankelijk van de boutlengtes
- Doorslagspanning bij 25°C DC: 560kV/mm (ASTM D 150-65T)
- Doorslagspanning bij 25°C 50Hz AC: 300kV/mm (ASTM D 150-65T)
- Wateropname: <0,1% van het gewicht (DIN53495)
- Bedrijfstemperatuur: 150°C
- Maximum temperatuur: 180°C



## Isolatie rondellen



### Isolatie rondellen voor flensbouten van M10 tot M52

Isolatie rondellen voor flensbouten in combinatie met de flensdichtingen van het Isoleal gamma bieden een perfecte elektrische isolatie voor flensen. De isolatie rondellen zijn 3mm groter in diameter dan de staal rondellen volgens DIN125. De beperkte vochtinname en de hoge scheurweerstand waarborgen een zekere flensisolatie ook bij ongunstige montage.

#### Kenmerken:

- Dikte: 4-15mm
- Doorslagspanning : 20kV/mm (DIN 53841)
- Wateropname: <0,1% van het gewicht (DIN53495)
- Bedrijfstemperatuur: 200°C
- Maximum temperatuur: 220°C



## Isoleal T - flensisolatiedichting

### Flensisolatiedichting voor drinkwater

#### Chemische bestendigheid:

De dichting bestaat uit een drager van hard PVC dat goed bestand is tegen waterige oplossingen, water en niet-geconcentreerde zuren en basen.

De siliconen rubber TRV1-02 heeft een goede weerstand tegen verdund alkali, zwakke zuren, water, waterige oplossingen en anorganische zouten. Het is blijvend elastisch en zal geen media- en temperatuur veroorzaakte veroudering en bros ondergaan.

De O-ring vorm van de siliconen rubber garandeert een optimale dichtheid van een volledig elastomere afdichting bij lage druk afdichting.

#### Kenmerken:

- Dragermateriaal: PVC hard (wit)
- Afdichtingsmedium: Silicon RTV1-02
- Goedgekeurd voor de drinkwatersector
- Afmetingen/drukklassen volgens DIN: DN15 - 1200 / PN10 tot PN40
- Afmetingen/drukklassen volgens ANSI: 1/2" - 42" / ANSI150 + ANSI300
- Dikte: 4,0mm - 6,0mm
- Elektrische doorslagspanning: 20kV/mm (DIN53841)
- Wateropname: <0,3% van het gewicht (DIN53495)
- Bedrijfstemperatuur: 60°C
- Maximumtemperatuur: 80°C

# Dichtingen en flensisolatie

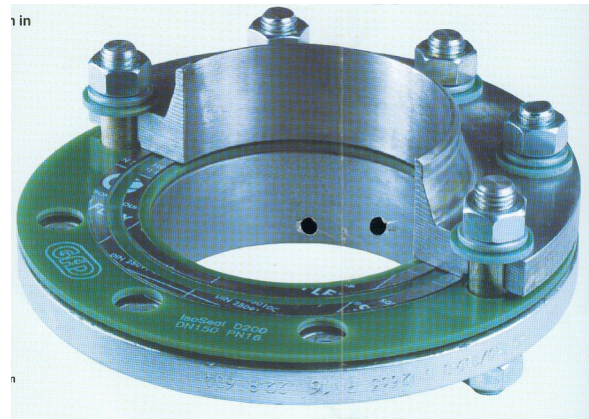
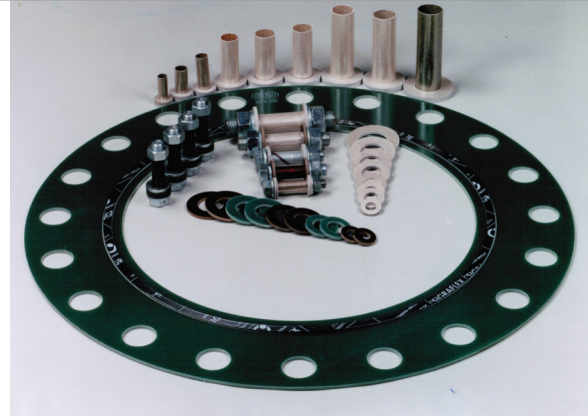
## Dichting IsoSeal - flensisolatiedichting

### De dichting isoleert elektrisch 2 flenzen van elkaar.

De IsoSeal dichting is gemaakt van een "harde" drager waarop "soepele" dichtingen zijn gemonteerd. Dankzij deze innovatieve constructie kan de afmeting van de dichting behoorlijk worden gereduceerd onder garantie van een perfecte dichtheid. De steun van de flenzen op een harde drager maakt een minder strikte controle van het aantrekmoment mogelijk.

#### Voordelen:

- Eenvoudig te monteren: slechts een dichting
- Onderhoudsvrij: geen natrekken van de bouten noodzakelijk
- Anti-lek garantie: dankzij de zekerheid van ingewerkte dichtingen
- Soepelheid: grafiet - silicone dichtingen (geen scheurvorming)
- Hoge weerstand: de dichtingen worden aan hoge spanning onderworpen
- Gegarandeerde functie: door verminderde wateropname









## Huisaansluitingsmateriaal

<b>Flexibels en muurdoorvoeren</b> .....	82
Gasflexibel volgens EN14800 .....	82
Flexibel voor gasmeter .....	82
Flexibels met of zonder gevlochten bescherming .....	83
PLT flexibele gasleiding voor binneninstallatie .....	83
Flexibele muurdoorvoer aardgas .....	84
Starre muurdoorvoer aardgas .....	84
<b>Koppelstukken</b> .....	85
Messingkoppelingen voor gascabines .....	85
Messing aansluitstukken voor gastoepassingen .....	86
Monotubulaire koppelingen .....	89
Staal collectoren .....	90
Isolatiestuk gas .....	91
<b>Regelaars</b> .....	92
Huisdrukregelaar .....	92
Gasdrukregelaar .....	94
<b>Kasten</b> .....	95
MAEC .....	95
Kunststof voetpadkasten .....	95
<b>Divers</b> .....	96
Anti fraude kappen / Verzegelmetaal .....	96

### Gasflexibel volgens EN14800

**Deze flexibel is vervaardigd volgens EN14800:2007 en wordt gebruikt voor de installatie van een gasaansluiting binnenshuis (fornuis, verwarmingsketel, gaskachel).**

De PVC-cover geeft de flexibel een lange levensduur en zorgt voor chemische hygiëne.

#### Design:

- Interne deel flexibel: Gegolvde slang uit roestvrij staal AISI 316L volgens EN ISO10380
- Bescherming: Gevlochten roestvrij staal AISI 304
- PVC cover: Voor bescherming tegen externe en agressieve invloeden
- Interne delen: Roestvrij staal AISI 304

#### Aansluitingen:

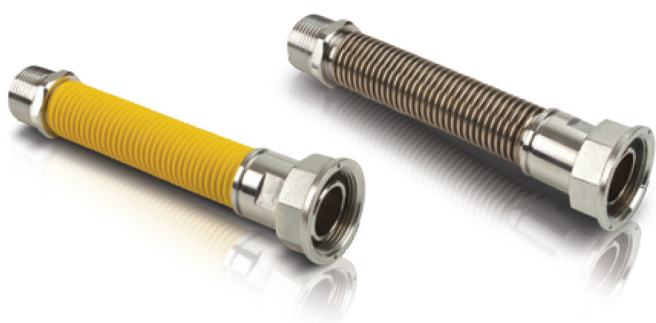
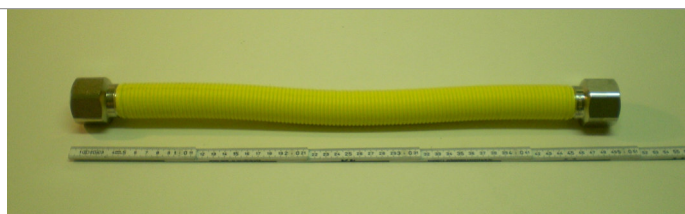
- Ene zijde: Driedelige koppeling met 1/2" vrouwelijke aansluiting
- Andere zijde: Mannelijke gasdraad 1/2"

### Flexibel voor gasmeter

**Dit type flexibel wordt gebruikt voor het aansluiten van de gasmeter, voor een eenvoudige en snelle installatie.**

#### Design:

- Interne deel flexibel: Gegolvde slang uit roestvrij staal AISI 316L
- Soorten aansluitingen: Draadeinde mannelijk of vrouwelijk en/of vrouwelijk losse moer
- Bescherming: thermoplast polyolefine cover
- Materiaal aansluitingen: Roestvrij staal
- Diameters: DN25 (1") - DN40 (1 1/2") - DN50 (2")



## Flexibels met of zonder gevlochten bescherming

### Flexibels in roestvrij staal zijn een goede keuze voor een eenvoudige installatie van gas of water aansluitingen.

Voor een betere bescherming kunnen de flexibels geleverd worden met een gevlochten omhulsel.

#### Design:

- Interne deel flexibel: Gegolfde slang uit roestvrij staal AISI 316L
- Gevlochten bescherming: Roestvrij staal AISI 304
- Soorten aansluitingen: draadeinde (mannelijk of vrouwelijk), vaste of losse flens, laseinde
- Materiaal aansluiting: draadaansluitingen in smeedbaar gietijzer, flenzen en laseinde in koolstofstaal of roestvrij staal
- Nominale doorlaat: DN6 (1/4") - DN300 (12")



## PLT flexibele gasleiding voor binneninstallatie

### Het PLT systeem is een flexibele, betrouwbare en efficiënte oplossing voor een aardgasaansluiting.

- De flexibele leiding uit RVS is zeer makkelijk in 1 geheel te installeren.
- Een praktische oplossing met vele voordelen zowel voor renovatie als nieuwbouw.
- Conform de norm NBN D51-003.

#### Concept:

- Flexibele leiding uit RVS AISI316L (1.4404) volgens DIN EN ISO 10380
- Een gele PVC-U coating
- Verschillende koppelstukken M/VR ter beschikking, alsook bevestigingsmateriaal, afsluiters, T stukken, RVS buizensnijders, vulcaniserende tapes,...
- Nominale diameter (DN) 12, 15, 20, 25, 32  
Koppeling met draad 1/2", 3/4", 1", 5/4", 6/4"
- Beschikbaar in rollen van 25 en 50m of op bobijn





## Flexibele muurdoorvoer aardgas

**De flexibele muurdoorvoeren werden ontwikkeld om eenvoudig de verbinding te maken tussen de gasaansluiting uit PE buiten de woning en de binneninstallatie.**

Deze muurdoorvoeren zijn zeer flexibel en makkelijk te plaatsen.

### Opbouw:

- Flexibels uit RVS met geïntegreerd overgangstuk naar PE
- Beschermd met een anticorrosie B30 bekleding volgens EN12068 of gelijkwaardig, extra wachtbuis of coating gemonteerd op flex op aanvraag mogelijk
- Ingang: koppelstukken M/VR in 1", 5/4", 2" uit koolstof staal of koper aansluiting 28mm (R290)
- Uitgang: PE buis SDR11 PE 100 (diameter 32, 40 of 63 mm)
- Andere ingangskoppelingen zoals flens, afsluiter, isolatiestuk,... op aanvraag mogelijk
- Nominale diameters DN25 (1"- PE32) , DN32 (5/4" - PE40), DN50 (2"- PE63)
- Grotere diameters op aanvraag: DN100 - PE110, DN150 - PE160,...

### Beschikbaar in verschillende lengtes, meest voorkomende lengtes:

- 0,8 m / 1,3 m / 1,5 m / 1,8 m / 2,3 m / 2,8 m / 3,3 m / 3,8 m / 4,3 m ...
- Langere lengtes zijn per stappen van 0,5 m extra te verkrijgen.



## Starre muurdoorvoer aardgas

**Deze muurdoorvoeren zijn ontworpen om de PE gasaansluiting buiten het gebouw eenvoudig aan de binneninstallatie aan te sluiten.**

### Opbouw:

- Star met geïntegreerd overgangsstuk staal-PE
- De spiraalvorm van het in de muur verankerde gedeelte maakt het bestendig tegen uittrekken
- Ingang: aansluiting M/V 1", 2" staal
- Uitgang: buis PE SDR11 PE 100 (diameter 32, 40 of 63 mm)
- Andere ingang types in vorm van flensen, afsluiters, isolatiestukken,... beschikbaar op aanvraag

### Diameters:

- DN25 (1"- PE32), DN50 (2"- PE63)
- Grotere diameters zijn beschikbaar op aanvraag:
- DN100 - PE110, DN150 - PE160
- Beschikbaar in lengtes van 2 m

## Messingkoppelingen voor gascabines

Temperatuur: -20°C tot +60°C

- Messingkoppeling JSC V 5/4" - M 1"  
Lengte : 40mm
- Messingkoppeling JPG M2"1/4 - M1"1/2  
Lengte : 42,5mm
- Messingkoppeling M JSC 1"1/4 - M1"  
Lengte : 45mm
- 2 stuks koppeling V JPG 2"1/4 op staalbuis 60,3mm te lassen  
Geleverd met aramide dichting  
Lengte : 70mm



## Koppelstukken

### Messing aansluitstukken voor gastoepassingen



- Tweedelig recht aansluitstuk met vlakke dichting gas - op staal te lassen - volgens NF E 29-532



- Gaskraan M/M met spherokonische verbinding en fixeersokkel - type E - met vergrendelmoer - zonder proefnippel  
Maximale gebruiksdruk : 5 bar NF : XPE 29-141 / EN 331

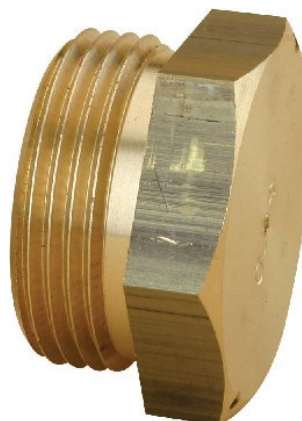
- Tweedelig recht aansluitstuk met vlakke dichting gas - op koper te lassen - volgens NF E29-532



- Bocht aansluitstuk 90° met vlakke gasmeterdichting en sphero-konische verbinding



- Stop mannelijk met vlakke gasmeter dichting - met zeskant kop



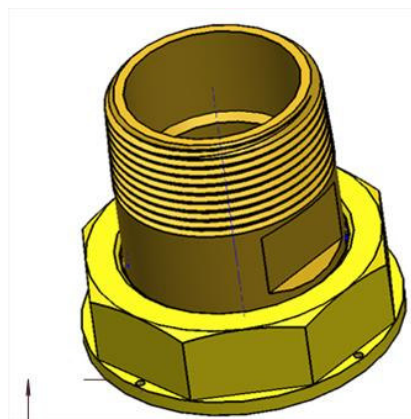
## Koppelstukken



- Stop mannelijk met vlakke gasmeter dichting - met vierkante kop



- Reduceer verlengstuk met sphero-konische verbinding



- Koppeling voor gasmeter 5/4" en 6/4"

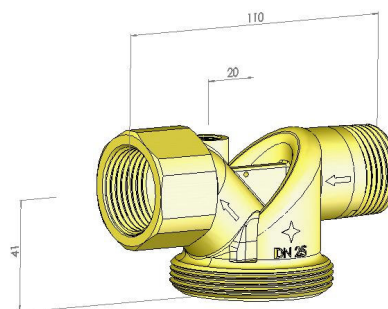


## Monotubulaire koppelingen

### Ansluitstukken voor connecteren van gasmeters

#### Kenmerken:

- Ingang: R 1" (ISO 7) / Uitgang: Rp 1" (ISO 7)
- Aansluiting gasmeter: G 2" / ISO 228
- Materiaal: messing
- Verzegelgaatje / test opening 1/4" (optie)
- Voldoet aan de KVGB G030 specificatie



## Staal collectoren

**Stalen collectoren voor gasdistributie**

Deze collectoren doen dienst als verdeelpunt voor afzonderlijke bemeting in appartementsgebouwen.

**Kenmerken:**

- In verschillende afmetingen ter beschikking. DN25,40,50, 80 en 100.
- Ingang/uitgang met laseinde, flens, draadstuk of eindkap. Speciale koppelingen op aanvraag.
- Aftakkingen met laseinde, draadstuk, flenzen of ...
- Hartafstand tussen aftakkingen te kiezen.
- De collector kan gecoat worden met een PPA plascoat coating in verschillende RAL kleuren.
- 100% dichtheidstesten in productie mogelijk.
- Alle vormen en lengtes ter beschikking op aanvraag.



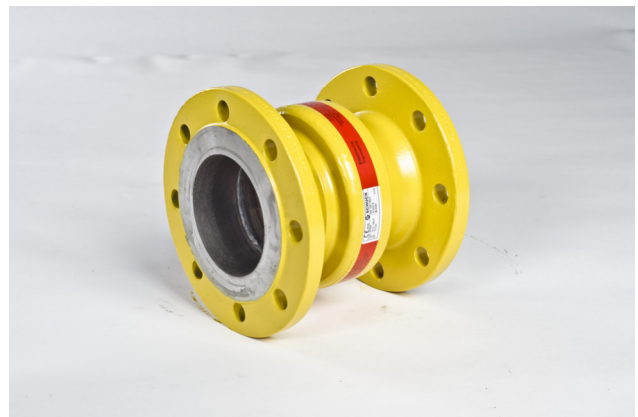
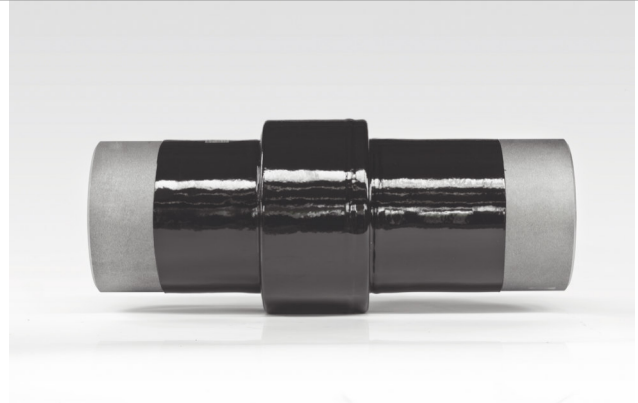
## Isolatiestuk gas

### De isolatiestukken voor een gasleiding hebben als functie om 2 leidinggedeeltes elektrisch van elkaar te scheiden.

Dit kan zowel toegepast worden in gasdistributienetten (model te lassen) alsook bij een gasaansluiting (binneninstallatie).

#### Concept:

- Gemaakt uit staal (verschillende staalsoorten mogelijk)
- Model binninstallatie: HTB gekeurd (650°C)
- Met geïntegreerde vonkenbrug (doorslagbeveiliging)
- Externe coating dmv PUR of gele beschermiak (afhankelijk van model)
- Interne coating permacor op aanvraag
- Model binneninstallatie: met schroefdraad of flenzen: Nominale diameters (DN) DN25 (1") DN32 (5/4"), DN50 (2")
- Model distributienet: Model met laseinde of flenseinde: DN25 tot en met DN600
- Drukklassen: Model binninstallatie: 5 bar Model distributienet: PN16 - PN40 Hogere drukklasses of ANSI op aanvraag



## Huisdrukregelaar

### HZR/ ZRS Huisdrukregelaar

**Kenmerken:**

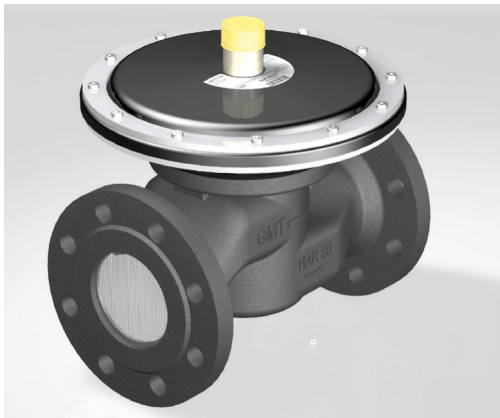
- Huisdrukregelaar MOP 0,1
- Ingangsdruk 100mbar
- Uitgangsdruk 20 - 33 mbar
- HTB
- Met of zonder gasgebrekbeveiliging
- Horizontale of axiale inbouw afhankelijk van model
- HZR: materiaal gietijzer
- ZRS: materiaal staal
- 1 pijps of 2 pijpsmodel
- DN20 tot DN50
- Debiet 0-135m<sup>3</sup>/u (afhankelijk van model, ingangs- en uitgangsdruk)



### HAR Huisdrukregelaars

**Kenmerken:**

- Huisdrukregelaar MOP 0,1
- Ingangsdruk 100mbar
- Uitgangsdruk 20 - 50 mbar
- HTB
- met of zonder gasgebrekbeveiliging
- Behuizing uit gietijzer
- 1 pijps of 2 pijpsmodel
- DN20 tot DN50
- debiet 0-138m<sup>3</sup> (afhankelijk van model, ingangs- en uitgangsdruk)
- DN265-DN100
- Debiet 0-725m<sup>3</sup> (afhankelijk van model, ingangs- en uitgangsdruk)



## MKR Huisdrukregelaar

### Kenmerken:

- Middendrukregelaar MOP 1 of MOP 5
- Ingangsdruk tot 1 bar of tot 5 bar
- Uitgangsdruk 20 tot 100 mbar
- HTB
- Met of zonder gasgebrekbeveiliging
- Behuizing uit gietijzer
- DN25
- Debiet 0-55m<sup>3</sup> (afhankelijk van model, ingangs- en uitgangsdruk)
- DN40 - DN50
- debiet 0-420m<sup>3</sup> (afhankelijk van model, ingangs- en uitgangsdruk)
- Gasmeters

### Kenmerken:

- G4 tot G25
- HTB tot 100mbar
- G4: 0.04 - 6m<sup>3</sup>/u
- G6: 0.06 - 10m<sup>3</sup>/u
- G10: 0.1 - 16m<sup>3</sup>/u
- G16: 0.16 - 25m<sup>3</sup>/u
- G25: 0.25 - 40m<sup>3</sup>/u

Optioneel kunnen impulsnemers en gasmeterkoppelstukken op aanvrage meegeleverd worden.

- G40 tot G100, informatie op aanvraag





## Gasdrukregelaar

### **Gasdrukregelaars toegewezen voor aardgas (of andere mediums) voor capaciteiten van 6 tot 100 m<sup>3</sup>/h gas.**

- Inlaatdruk van 0,5 tot 5 bar, uitgang van 10 tot 150 mbar op aanvraag en 300 mbar voor tertiaire toepassingen.
- Drukregelaar met ingebouwd veiligheidsinrichting, bij te groot debiet, bij te lage inlaatdruk, te grote uitlaatdruk.
- Aansluitingen en configuraties volgens specificaties op aanvraag.
- ISO 9001-2000 gecertificeerd sinds 2004.

## Kunststof voetpadkasten

**Het gamma bestaat uit voetpadkasten bestemd voor montage van gasmeters, drukregelaars of andere opstellingen.**

Door de verschillende uitvoeringen is er voor elke toepassing een kast beschikbaar.

- Materiaal: glasvezelversterkt polyester

Afmetingen kast indicatief (diepte x breedte x hoogte) in mm:

- S22: 181 x 230 x 340 of 485
- S300: 198 x 537 x 516
- DIN: 296 x 721 x 700

Hoogte sokkel indicatief:

- S22: 660mm of 515mm
- S300: 582mm
- DIN: 1000mm

De S22 kan ook in een compacte versie inclusief sokkel - afmeting: 181x230x693mm

S22 en S300

- Materialen conform specificaties: HN 60-E-02 en HN 60-S-02
- IP 43 volgens NF EN 60529 beschermingsklasse IK 10 volgens NF EN 62262
- Worden geleverd inclusief 4 bevestigingspoten in PVC
- Driehoekslot, rechthoekig slot of 3 puntssluiting afhankelijk van model en grootte
- Andere afmeting zijn op aanvraag ter beschikking

**Optie:**

Levering inclusief binnenopstelling voor propaan of aardgas (drukregelaar, ingang- en uitgangsleding, ...)



## Anti fraude kappen / Verzegelmateriaal



**Anti fraude kappen voor water en gastellers. Met standaard "Kettner" logo of gepersonaliseerd logo realiseerbaar op aanvraag.**

**Materiaal:**

Polystyrol (IUPAC : poly (1-phénylèthène-1,2-diyl)). Deze kunststof zal bij normaal gebruik intact blijven. In geval van een poging tot fraude, zal de kap vlog sporen laten zien of breken. Eventuele pogingen van fraude kunnen zo eenvoudig worden vastgesteld.

**Installatie:**

De antifraude kappen zijn uiterst gemakkelijk te gebruiken. Zij worden manueel vast geclipst en er is geen extra hulpmiddel nodig voor de installatie. De antifraude kap is gemaakt van 2 symmetrische schalen. Er bestaat dus geen gevaar om de linker en rechter schaal om te wisselen.

**Verzegeldraden:**

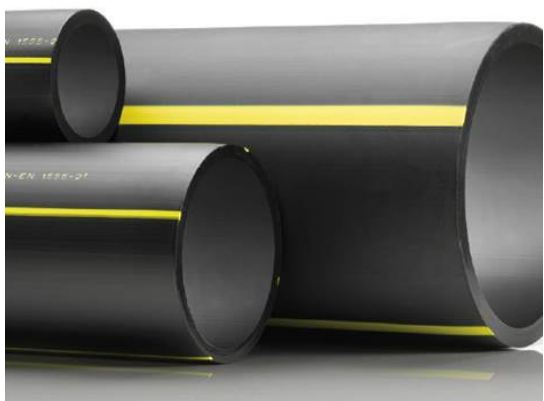
Allerlei maten en vormen  
Kleur naar keuze  
Opschrift mogelijk





## Buizen en koppelingen

<b>PE buizen en hulpstukken</b> .....	98
Polyethyleen buizen PE100 .....	98
<b>Koppelstukken</b> .....	99
Trekvaste insteekfitting voor kunststofbuizen .....	99
Klemkoppelingen .....	100
United Pipeline Products .....	101
UNI-Coupling .....	101
FastFit Plus Range Grip koppeling .....	102
Overgangstukken PE - draad .....	103
SMU / PESVU overschuifmoffen .....	104
Overgangstukken PE – staal .....	105



### Polyethyleen buizen PE100

#### Reeks buizen uit Polyethyleen PE 100 voor gas toepassingen volgens EN 1555

- PE100 zwart met gele strepen
- Beschikbaar in lengtes van 6 of 12 m
- Afmetingen: 32mm, 40mm, 63mm, 110mm, 160mm, 200mm, 315mm,...

#### Bijzonderheden:

- Geschikt voor spiegel- en elektrolassen
- Eenvoudige manipulatie omwille van de flexibiliteit en het geringe gewicht
- Hoge chemische weerstand
- Levensduur van meer dan 100 jaar

## Trekvast insteekfitting voor kunststofbuizen

### Ideaal voor een snelle, zekere en manuele verbinding voor kunststof buis

#### Kenmerken:

- Materiaal: Cuphin CW724R Thermisch ontspannen en corrosiebestendig
- Soorten buis: PE, PE-Xa en PVC
- Nominale druk: PE 80 (PN 12,5 / PN 4), PE 100 (PN 16 / PN 4), PE-Xa (PN 12,5 / PN 4)
- Afmetingen: Ø 25 t/m Ø 63 mm
- Toepassingen: Drinkwater, Koud en warmwater tot 40° C, voor gas met steunbus
- Gekeurd volgens: DVGW-DIN 8076 en VP 600, Kiwa-keur en ARGB certificaat.

#### Voordelen:

- Gescheiden dicht- en klemfunctie > duidelijke functieverdeling
- Compacte installatie > korte montagetijd
- Absoluut trekvast > in alle weersomstandigheden te installeren
- Montage zonder gereedschap > kostenbesparend
- Klemkracht is afhankelijk van de druk > drukkracht past zich automatisch aan



## Klemkoppelingen



### Klemkoppeling voor stalen buizen volgens DIN EN 10255

**Kenmerken:**

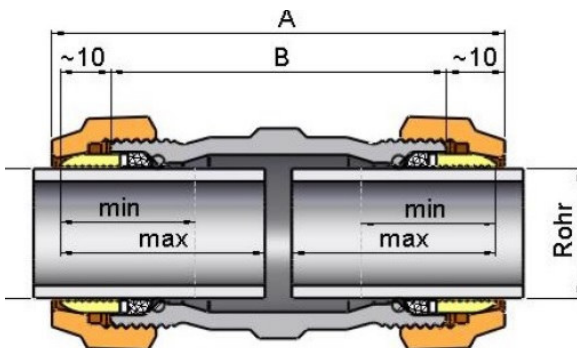
- Beschikbaar voor buitendiameters van 33,7 tot 60,3mm
- Geschikt voor water en gas (buiten het gebouw)
- Temperaturen :
  - drinkwater tot 25°C
  - heetwater tot 80°C
  - gas -20 tot 60°C
- Drukniveaus :
  - water PN10 (tot 3/4") PN 16 (vanaf 1")
  - gas PN5
- Ook beschikbaar als model met draad aan de ene kant (mannelijk of vrouwelijk)



### Klemkoppeling voor PE buizen volgens DIN 16893

**Kenmerken:**

- Beschikbaar voor buitendiameters van 32 tot 63mm
- Geschikt voor water en gas
- Drukniveaus :
  - water PN12,5 - PE80 / PN16 - PE100
  - gas PN4 - PE80 / PN10 - PE100
- Ook beschikbaar als model met draad aan de ene kant (mannelijk of vrouwelijk)
- Vereist het gebruik van inserts



# Koppelstukken

## UNI-Coupling

De buiskoppelingen uit het UNI-Coupling assortiment voldoen aan de hoogste keuringseisen. Deze producten zijn duurzaam, hebben een lange levensduur en zijn verkrijgbaar in verschillende maatvoeringen van 5 mm tot een uitwendige diameter van 4 meter. De verschillende bereiken van deze multi diameter klemmen zijn op aanvraag beschikbaar.

### Kenmerken:

- Geschikt voor ieder materiaal
- Uit hoogwaardige staalsoort W5 (316)
- Gemakkelijk te installeren
- Geavanceerd afdichtings- en verankeringsmethode
- Compenseert axiale beweging en angulaire vervorming
- Drukbestendig en lekvrij bij onnauwkeurige installatie
- Corrosie- en temperatuurbestendig
- Gepatenteerde wigvormige afdichting

De buiskoppelingen zijn in verschillende varianten verkrijgbaar:

### UNI-Grip

- Ter verbinding van metaal - metaal
- Voor trekvaste koppelingen
- 2 gripringen voor metalen buizen

### UNI-Plastgrip

- Ter verbinding van plastic - plastic
- Voor trekvaste koppelingen
- 2 gripringen voor plastic buizen

### UNI-Combigrp

- Ter verbinding metaal - plastic
- Voor trekvaste koppelingen
- 1 gripring voor metalen buizen, 1 gripring voor plastic buizen

### UNI-Flex

- Ter verbinding van metaal – plastic, metaal – metaal, plastic - plastic
- Voor flexibele koppelingen

### UNI-Rep

- Ter verbinding van metaal – plastic, metaal – metaal, plastic - plastic
- Voor flexibele koppelingen
- Klemmechanisme voor het repareren onder druk





### FastFit Plus Range Grip koppeling

**FastFit Plus Range Grip koppelingen zijn trekvast widerange koppelingen voor het verbinden van buizen van verschillende materialen: PVC / PE / staal / gietijzer / glasvezel versterkt en asbest cement.**

De afdichting wordt gemaakt door middel van de ingebouwde O-ringen met afzonderlijke kamers, die zorgen voor een snelle lekkdichting. Installatie gebeurt met behulp van een momentsleutel. De koppeling is in staat om een hoekverdraaiing van 8° op te nemen (voor flensadaptors tot 4°). De POM grippers in combinatie met de geharde stalen weerhaken zorgen voor een trekvaste verbinding. Voor gebruik bij PE buizen, adviseren wij u om RVS steunbussen toe te passen. Geschikt voor een werkdruk tot 16bar voor water en 5bar voor gastoeepassingen.

#### Kenmerken:

- Materiaal: Nodulair gietijzer GGG50 / EN-GJS-500-7
- Afdichting EPDM of NBR volgens NBN-EN 681-1
- Grippers: POM (methyleen polioxide)
- Weerhaken: gehard staal cq15
- Bouten en rondellen: RVS A2 (X5 CrNi 18-10) EN10088-1
- Moeren: RVS A4 (X5 CrNiMo 17-12-2) EN10088-1
- Coating: Resicoat epoxy, blauwe kleur, DIN30677

#### Modellen:

- Mof-mof stuk voor het verbinden van 2 leidingen
- Mof-flens stuk voor het verbinden van een leiding met flensverbinding

# Koppelstukken

## Overgangsstukken PE - draad

### Beschikbare modellen:

#### PE uiteinde te lassen:

- SDR 11 PE 100
- Lengte voorzien voor verschillende lassen met electrolasmoffen
- Overgangsstuk onafhankelijk van de temperatuurwisselingen (Becetel gekeurd volgens ISO 10838-1)

#### Staal uiteinde met mannelijke of vrouwelijke draad:

- Met gas-draad cónische buitendraad of cilindrische binnendraad
- Met oppervlakte verwerking voor corrosie bescherming





## De SMU. De garantie op een veilige verbinding onder gasdruk.

Deze producten vergemakkelijken een verbinding, een herstelling, het afsluiten van een leiding onder druk. Dit verbindingstuk blinkt uit in zijn eenvoud maar toch met een unieke dichtingstechniek. Dmv een kleine spanning tussen de dichting, de leiding en de dichtingskamer wordt er een afdichting gecreëerd. De dichtingsringen worden niet beschadigd door een staallas op de uiteinde. Op die manier kan een staallas uitgevoerd worden onder druk op een veilige en duurzame manier.

Het SMU systeem wordt gebruikt om een verbinding te maken tussen leidingen onder gasdruk. Deze SMU geeft een dichtheid voor het lassen tot 1 bar mits alle voorschriften gerespecteerd zijn.

Het stuk zelf bestaat van PN16 tot PN100 en van DN25 tot DN400

## Het SMU gamma bestaat uit verschillende varianten:

- SMU  
verbindingsmof voor gelijke diameters van leiding
- SMUR  
verbindingsmof voor verschillende diameters van leidingen
- SMUK  
verbindingsmof met eindkap
- SMU 1  
halve verbindingsmof voor het lassen op andere leidingtoebehoren zoals afsluiters of ....
- PESVU  
verbindingsmof met overgangstuk naar PE

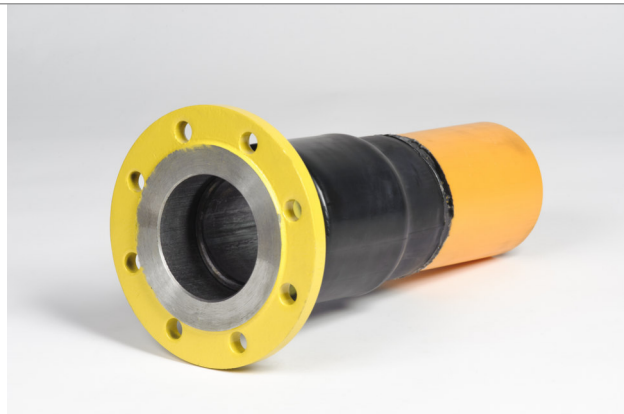
Vanaf DN500 spreken we over de SU verbinding. Een SMU op maat gedraaid waarbij de dichtingsring wordt opgespannen via bouten.



## Overgangstukken PE – staal

### De oplossing om een kwalitatieve, trekvaste overgang tussen een staal en PE leiding te maken

- Met laseinde of met flens
- Diameter DN25 tot en met DN400
- PE 32 tot en met PE 315
- MOP 5 bar
- Getest 7,5 bar







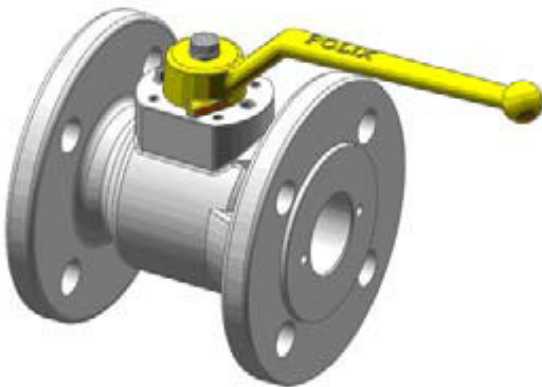
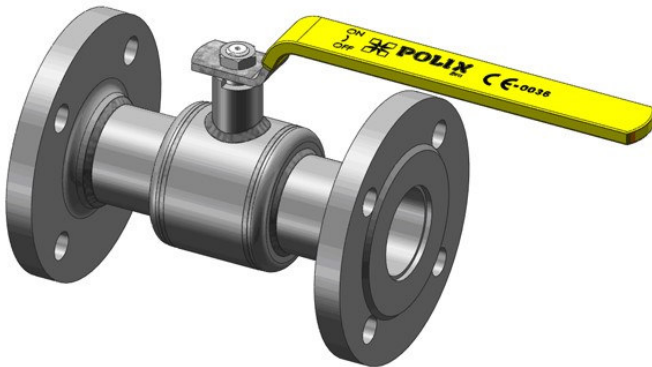
## Afsluiters en toebehoren

<b>Afsluiters</b> .....	108
Gas kogelafsluiter .....	108
Vlinderkleppen gas .....	109
Bolafsluiter SK-GT .....	110
Ondergrondse bolafsluiter gas .....	111
Schuifafsluiter met PE einde .....	112
<b>Bedieningsgarnitures</b> .....	113
Positieindicator (kunststof) voor afsluiters .....	113
Positieindicator (aluminium) voor afsluiters .....	113
Telescopische spindelverlenging .....	114
Starre spindelverlenging .....	114
Manipuleerbeveiliging voor afsluiters .....	115
Spindelverlengingen voor afsluiters .....	115
<b>Deksels, deuren &amp; straatpotten</b> .....	116
Gietijzeren deksels met scharnier en veer .....	116
Controleluiken in RVS .....	117
Veiligheidsrooster - valbeveiliging ASG .....	118
Technische deuren uit rvs .....	119
Straatpotten .....	120
Straatpot uit versterkt PA - model 3581 - D400 .....	121

## Gas kogelafsluiter

### Stalen of gietijzeren gas kogelafsluiter volgens EN13774 met flenzen

- KPN-G: PN16 uit gietijzer GGG40 en 2 eindflenzen ANSI150 of EN1092-1, op aanvraag als HTB versie beschikbaar.
- KPV-G: kogelkraan PN16 tot PN40 uit staal en 2 eindflenzen ANSI150/300 of EN1092-1.
- Bekleding epoxy, PUR (specificatie op aanvraag)



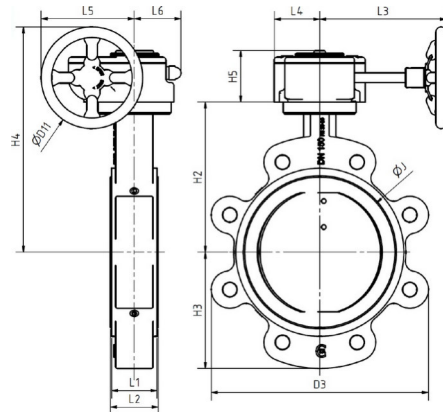
# Afsluiters

## Vlinderkleppen gas

### Afsluiters om tussen flenzen in te bouwen in gasstations of andere installaties

#### Kenmerken :

- Vlinderkleppen van diameter 40 tot 600mm
- Type LUG of WAFFER
- PN16
- EN13774 gekeurd
- Uitgerust met hendel of handwiel.
- Afhankelijk van de diameter met of zonder reductiekast



## Bolafsluiter SK-GT

**De bolafsluiter type SK-GT zijn stalen bolafsluiters met draadeinde DN25-DN50 / PN5 gekeurd HTB en geschikt voor binneninstallatie gas.**

Optioneel kunnen zij uitgevoerd worden met een Firesafehendel. Deze sluit af in geval van brand.

- De modellen SKF DN25-DN50 met flens zijn HTB PN5 bar ook geschikt voor binneninstallatie.
- Deze modellen bestaan ook in variant PN16.

- Optioneel kunnen de modellen PN5 ook uitgerust worden met een geïntegreerd isolatie stuk type SKIF of SKIGT.



## Ondergrondse bolafsluiter gas

**Deze afsluiters worden gebruikt om in ondergrondse aardgasleidingen in te bouwen.**

Ze bestaan zowel met PE lasuiteinde als stalen lasuiteinde.

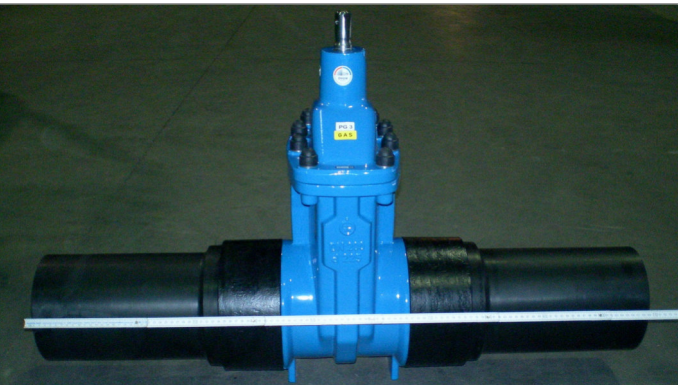
### Concept:

- Verschillende varianten zijn mogelijk.
  - Volkunstof bolafsluiter met PE einde bestaat in: DN15,20,25,32,40,50,80,100.
  - Stalen bolafsluiter met PE einde bestaat in: DN25,32,40,50,80,100,150 en 200.
  - Stalen bolafsluiter met staal uiteinde bestaat in: DN25,32,40,50,80,100,150 en 200.
- Alle stalen behuizingen zijn beschermd tegen corrosie dmv PUR.
- De stalen afsluiters zijn gemaakt volgens EN13774. De volkunstof bolafsluiters en PE laseinde zijn conform EN1555-4.
- Drukklasse:
  - Afsluiters met PE uiteinde: MOP 5 bar
  - Afsluiters met Staal lasuiteinde: MOP 16 bar
- Al deze ondergrondse afsluiters zijn leverbaar inclusief verlengspindel en straatpot.





### Schuifafsluiter met PE einde



#### De schuifafsluiters van Keulahütte zijn "made in Germany" en zijn het resultaat van vele jaren onderzoek en ontwerp.

Naast een integrale epoxy poedercoating zijn de schuifafsluiters ook beschikbaar met een emailering aan de volledige binnenkant van de klep. De schuifafsluiters met PE einde zijn speciek ontworpen om makkelijk in te bouwen in het PE gas of waternet.

#### Kenmerken:

- DN 110,160 , 200, 300 PN10/PN16
- Op aanvraag vanaf DN40 tot en met DN1400 leverbaar
- Behuizing uit nodulair gietijzer EN-GJS-400-15
- Schuif uit EPDM W270 voor toepassingsgebied water; schuif uit NBR voor toepassingsgebied gas
- PE uiteinde gekeurd voor toepassing in water of gasbereik - PE100 SDR 11 of 17 afhankelijk van diameter
- Spindelmoer: Messing CuZn40Pb 2.0402.10
- Hoogste operationele bedieningskoppel: 1 x DN in Nm
- Minimale sterktekoppel: 2 x DN in Nm
- Onderhoudsvrije lagering met PTFE/brons huls (bij DN200 en DN250 uitvoering mediumvrije lagering met gegolfde geprofileerde ring)
- Bedieningsas afgedicht door O-ringen en messing hulzen
- Geschikt voor ondergrondse installatie

#### Coating:

- Binnenkant volledig geëmailleerd, buiten met epoxyhars poedercoating, of binnen- en buitenkant met epoxyhars poedercoating
- Epoxyharscoating >250µm volgens DIN3476. Emailering volgens DIN51178
- RAL 5015
- Andere RAL kleuren op aanvraag





# Bedieningsgarnitures

## Positieindicator (kunststof) voor afsluiters

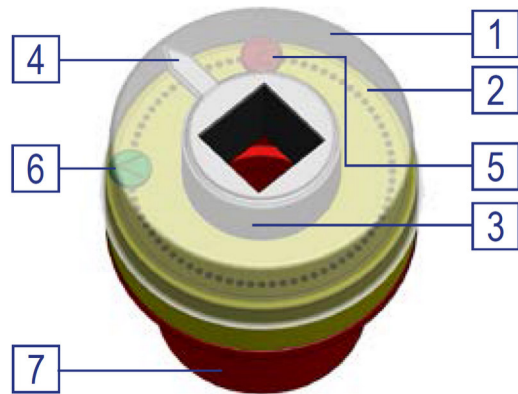
### Geschikt voor kogelkranen met 1/4 toer of meertoerige afsluiters

#### Kenmerken:

- Pos. 1: Beschermkap in PE
- Pos. 2: Behuizing (blauw, geel of zwart) in PE
- Pos. 3: Bedieningsvierkant om over de spindel te schuiven voor spindel van 15mm, 19mm of 26mm in PE
- Pos. 4: Wijzer in PE
- Pos. 5: Markering rood, "Z" (gesloten) in PA
- Pos. 6: Markering groen, "A" (open) in PA
- Pos. 7: Centreerring in PE
- Optioneel met reductiekast voor meertoerige afsluiters

#### Instelling van de positie indicator:

- In geval van open armatuur wordt de groene markering (A) op de wijzerpositie geplaatst.
- In geval van gesloten armatuur wordt de rode markering (Z) op de wijzerpositie geplaatst.



## Positieindicator (aluminium) voor afsluiters

### Mechanische toerenindicator uit aluminium, waterdicht voor ondergrondse meertoerige afsluiters

#### Kenmerken:

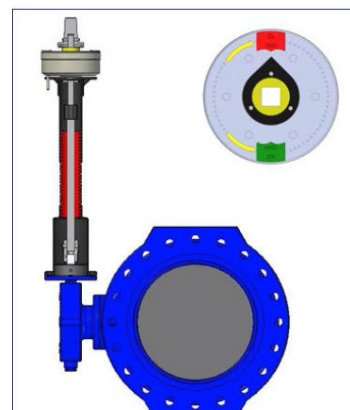
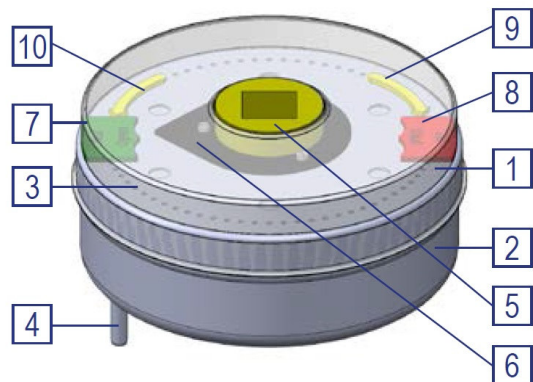
- Pos. 1: Beschermkap in PE
- Pos. 2: Behuizing in aluminium-legering
- Pos. 3: Wijzerplaat met gaatjes voor markering in aluminium
- Pos. 4: Pin om te verhinderen dat positieindicator meedraait in 1.4301
- Pos. 5: Bedieningsvierkant of bedieningscirkel om over de spindel te schuiven in gietijzer
- Pos. 6: Wijzer in staal S235JR epoxy gecoat
- Pos. 7: Markeringsplaatje groen (auf/open) in PA
- Pos. 8: Markeringsplaatje rood (zu/gesloten) in PA
- Pos. 9: Richtingspijl geel (rechts) in PE
- Pos. 10: Richtingspijl geel (links) in PE

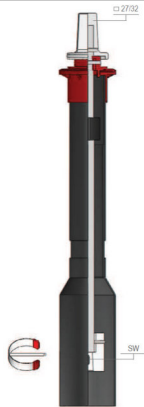
#### Varianten:

- Ronde aansluiting 25mm/ 30mm
- Vierkante aansluiting 15mm/ 19mm/ 26mm
- Overbrenging: 1/13, 1/47, 1/140, 1/470, 1/1390

#### Instelling van het wijzerwerk:

- In geval van open armatuur wordt de groene markering (auf/open) op de wijzerpositie geplaatst.
- In geval van gesloten armatuur wordt de rode markering (zu/gesloten) op de wijzerpositie geplaatst.



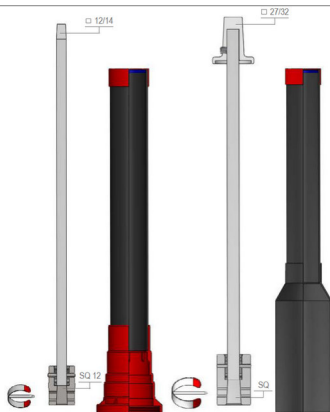


## Telescopische spindelverlenging

### Telescopische spindelverlenging voor ondergrondse afsluiters

**Kenmerken:**

- Permanent telescopisch
- Clip-pin voor snellere bevestiging
- Snelle en eenvoudige installatie zonder speciale gereedschappen
- Bedieningsmoffen beschikbaar voor elk type afsluiter



## Starre spindelverlenging

### Starre spindelverlenging voor ondergrondse afsluiters

**Kenmerken:**

- Tweedelig verlenging
- Deksel met centreerring
- Kan op lengte gesneden worden
- Clip-pin voor snellere bevestiging
- Bedieningsmoffen beschikbaar voor elk type afsluiter

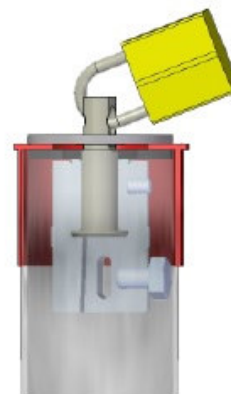
# Bedieningsgarnitures

## Manipuleerbeveiliging voor afsluiters

### Manipuleerbeveiliging voor afsluiters

zorgt ervoor dat het onmogelijk is voor onbevoegden om de afsluiter te bedienen.

Set= een veiligheidsslot met twee sleutels.



## Spindelverlengingen voor afsluiters

**Deze bedieningsstang dient om de bediening van een ondergrondse afsluiter mogelijk te maken net onder maaiveldhoogte.**

### Beschikbare modellen:

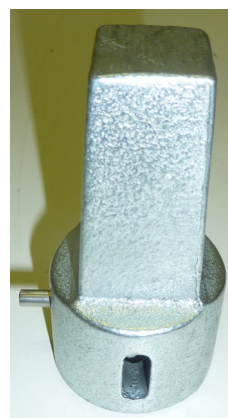
- Starre spindelverlening voor ondergrondse afsluiters
- Telescopische spindelverlening voor ondergrondse afsluiters

### Kenmerken:

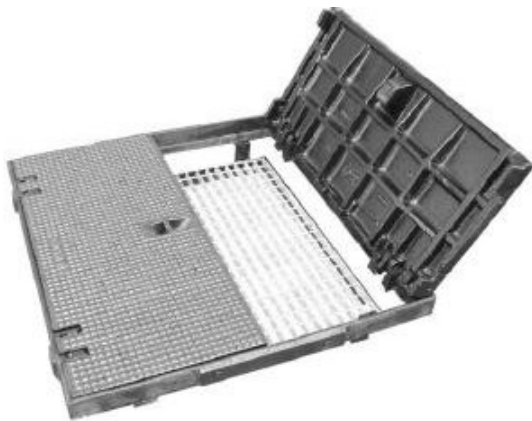
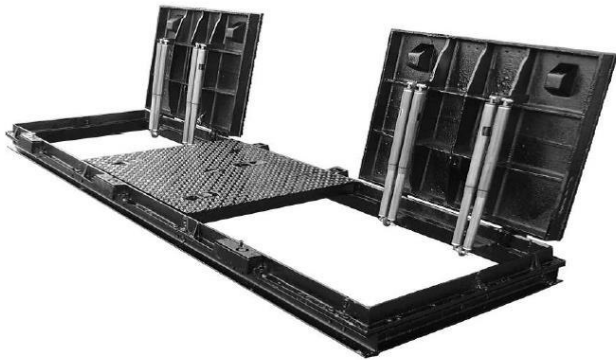
- Deksel met centreerring
- Kan op lengte gesneden worden
- Clip-pin voor snellere bevestiging
- Beschermklok om vervuiling te voorkomen

### Bedieningsvierkant:

- Uit gietijzer, verschillende modellen beschikbaar (12/14 - 27/32mm)
- Speciale modellen beschikbaar op aanvraag



## Gietijzeren deksels met scharnier en veer



### Perfekte oplossing om ondergrondse kamers af te dekken

#### Compleet gamma:

- Belastingklassen: 125KN/ 250KN/ 400KN

#### Kader volledig uit gietijzer:

- Onvervormbaar: stijf
- Verhoogde weerstand
- Optimale sluiting

#### Varianten:

- Gepersonaliseerde markering en/of logo
- Scharnier
- Ondersteuning door mechanische veer
- Valbeveiliging

#### Nieuw model scharnier:

De deurelementen blokkeren op 90° voor een verhoogde veiligheid, zij kunnen ook worden gedemonteerd.

#### Mechanische veren:

- Dankzij de betere krachtverdeling, is het gebruik van mechanische veren comfortabeler dan m.b.v. een gasveer.
- Veer = onderhoudsvrij - enkel de fixaties benodigen smering.
- Geen intern gas, geen olie, geen dichting: geen lek mogelijk.
- Opent perfect zelfs na een lange periode van stilstand.
- Minimale levensduur : gegarandeerd 5 jaar / 5000 cycli.
- Permanente kracht, onafhankelijk van het weer (max. gebruikstemperatuur 200°).
- Buizen en bevestiging uit RVS 18/8, stalen veren volgens (ASTM A-401 ) norm gechromateerd, silicone, anti-corrosie behandeld.
- In open positie zijn de deurelementen zelf-beveiligd door de natuurlijke kracht van de veren. De sluitkracht moet groter zijn dan 150N.

# Deksels, deuren & straatpotten

## Controleluiken in RVS

- druk- en onderdompelingsdicht
- inbraakveilig
- perfecte integratie in het landschap
- esthetisch
- tientallen jaren ervaring

### voor alle toepassingen: nieuwbouw of renovatie

HUBER-producten zijn allemaal gemaakt van roestvrij staal, een materiaal dat aan de hoogste eisen voldoet:

- ongeëvenaarde duurzaamheid
- absolute bescherming tegen corrosie dankzij beitsen en passiveren
- korte productietijden en gunstige prijzen voor standaardmaten
- veiligheid voor mens en milieu

### RVS deksels en luiken

- SD 1 - Vierkant regendicht controleluik. Standaard leverbaar, met ventilatie, met isolatie of beide.
- SD 2 - Rond regendicht controleluik. Standaard leverbaar, met ventilatie, met isolatie of beide.
- SD 3 - Regen- en onschendbaar vierkant controleluik. Standaard leverbaar, met ventilatie, met isolatie of beide.
- SD 4 - Rond regen- en onschendbaar controleluik. Standaard leverbaar, met ventilatie, met isolatie of beide.
- SD 5 - Vierkant onderdompelingsdicht controleluik (tot 1 m waterkolom). Standaard leverbaar of met isolatie.
- SD 6 - Rond regendicht controleluik (tot 1 m waterkolom). Standaard leverbaar of met isolatie.
- SD 7 of SD 7. R - Vierkant of rond verkeersluik. Gecertificeerd volgens DIN 1229. Leverbaar in 15/125/400 kN. Afsluitbaar met veiligheidsslot en dichting.
- SD 9 - Luik met overhangende randen waterdicht en geurdicht. Gebruik door voetgangers, berijdbaar tot 50 kN, 100 kN.
- SD 12 - Controleluik, opening door translatie met glad oppervlak.

Talrijke opties beschikbaar afhankelijk van het luik: pollenfilter (vervangbaar), filterpatroon tegen reuk, bevestigingsmateriaal en 30/5 mm geëxpandeerde rubberen afdichting, onschendbaar veiligheidsslot, anti-valrooster, nooduitgang, roestvrij staal AISI 316L, plaatstalen deksel ...

Verkrijgbaar in een reeks standaardmaten en op maat gemaakt.

### Veiligheidsladders

SiS - Veiligheidsladders met of zonder valbeveiligingsspoor.

Verkrijgbaar in diverse standaard maten en op maat gemaakt.

### Toegangshulpmiddelen

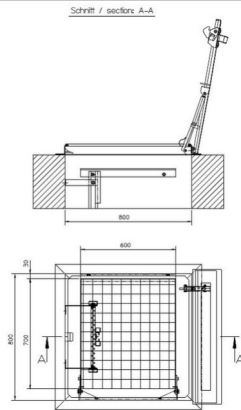
### Beluchting en ventilatie

DN150, gelaste deksel met insectenwerend rooster, optimale ventilatie van het luik.

Verkrijgbaar voor verticale montage of voor zijmontage met 90 ° bocht.



Veiligheidsrooster - valbeveiliging ASG



**Veiligheidsrooster volledig gemaakt uit RVS 304L, rechthoekige vorm geschikt voor rechthoekige schachtplaten (type SD1,SD3,SD7) met opening 800 x 800 et 1000 x 1000**

Rooster: grid, maas 60 x 60 mm, weerstaat aan een belasting van 150 kg.

Fixering van het rooster in open positie mogelijk.

Geprofileerd steunelement uit RVS, aan de binnenkant te fixeren onder het kader van de schachtplaat.

Rooster en steunelement zijn onder inertgas gelast, schoongemaakt en gepassiveerd.

**Bijkomende onderdelen:**

- Bevestigingsmateriaal M10

**Opties:**

- Afsluitbaar rooster
- RVS 316L
- Rooster voor ronde controleluiken

## Deksels, deuren & straatpotten

### Technische deuren uit rvs

- druk- en onderdompelingsdicht
- inbraakveilig
- perfecte integratie in het landschap
- esthetisch
- tientallen jaren ervaring
- voor alle toepassingen: nieuwbouw of renovatie

HUBER-producten zijn allemaal gemaakt van roestvrij staal, een materiaal dat aan de hoogste eisen voldoet:

- ongeëvenaarde duurzaamheid
- absolute bescherming tegen corrosie dankzij beitsen en passiveren
- korte productietijden en gunstige prijzen voor standaardmaten
- veiligheid voor mens en milieu

#### Productoverzicht

- Veiligheidsdeur, één blad TT 1.1
- Veiligheidsdeur, twee bladen TT 1.2
- Inbraakwerende deur, één blad, RC3 TT 2.1 / RC 3
- Inbraakwerende deur, twee bladen, RC3 TT 2.2 / RC 3
- Beveiligingsjaloezie TT 2.J
- Deur voor chlooruimte, één blad TT 5
- Dompeldichte deur TT 7
- Dompeldichte deur met centrale vergrendeling TT 7.Z
- Ronde deur ondoordringbaar voor TT 7.R
- Ronde luik TT 8
- Vaste jaloezie TT 10
- Verstelbaar jaloezie TT 10

Verkrijgbaar in diverse standaard maten en op maat gemaakt.

Verschillende opties en materialen beschikbaar afhankelijk van het type deur.

Voor meer details zijn technische fiches op aanvraag verkrijgbaar.



## Straatpotten



### De kunststof straatpotten zijn rond, ovaal of vierkant voorzien van een gietijzeren deksel.

De straatpotten kunnen gebruikt worden in het drinkwater-, gas- of rioleringsnet. De straatpotten bieden een eenvoudige toegang tot de onderliggende armatuur of bedieningsspindel.

### Gietijzeren of kunststof straatpotten?

De mechanische en chemische specificaties van kunststof straatpotten zijn heden ten dagen beter dan ooit tevoren en zelfs beter dan gietijzer. Sommige gebruikers maken zich ongegrond zorgen over temperatuur tijdens de inbouw van de straatpot in de rijbaan. Onze straatpotten weerstaan temperaturen boven de 240°C en zijn perfect geschikt voor bestrating met asfalt. Over het algemeen kunnen we zeggen dat alle straatpotten die in gietijzer worden geplaatst ook in kunststof kunnen worden geplaatst. Waarbij kunststof straatpotten de volgende voordelen hebben:

- Lichter - eenvoudigere installatie en lagere transportkosten
- Onderhoudsvrij - geen smering nodig, deksels zitten zelden geklemd, geen roest en weerbestendig
- Hogere impactresistentie/slagvast - geen breuk
- Kunststof is zacht - geen contactgeluid bij het overrijden, een homogene overgangslaag tussen het asfalt

### Vaste of verstelbare straatpotten?

Afhankelijk van de situatie heeft men de keuze tussen vaste straatpotten of straatpotten die in hoogte verstelbaar zijn. In een fietspad, stoep of rustige straat is een vast straatpot met de juiste installatie voldoende. Maar bij hoge belastingen in bestratingen met druk verkeer, waar de uiteindelijke inbouwhoogte niet vast staat of bij renovatie biedt de verstelbare straatpot een betere oplossing. In hoogte verstelbare straatpotten hebben immers het voordeel bij reparaties of renovatie van de rijweg nadien de onderliggende funderingslaag onder de straatpot ongeschonden kan blijven.

### Bestanddelen en opbouw:

- Lichaam is gemaakt van glasvezelversterkte polyamide met een temperatuurbestendigheid van 240°C.
- Deksel bestaat uit gietijzer GG20.
- Borgschroef uit roestvrijstaal X5CrNi 1810.
- Schuivende deel (alleen bij de in hoogte verstelbare modellen) bestaat ook uit glasvezelversterkte polyamide.



## Straatpot uit versterkt PA - model 3581 - D400

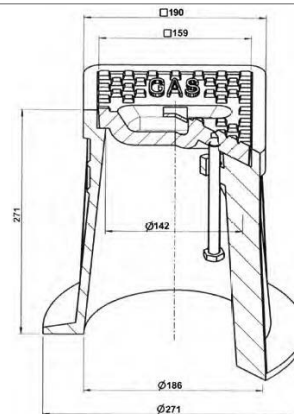
### Meest gekende straatpot van 190x190mm met opschrift gas

#### Kenmerken:

- De Serius straatpot model 3581 voor gas is vierkant en heeft een gietijzeren deksel.
- Eenvoudige montage en minder transportkosten dankzij zijn beperkt gewicht.
- Onderhoudsvrij: geen smeren noodzakelijk, de deksel knelt bijna nooit, geen roest en uiterst weerbestendig.
- Zeer goede schok-bestendigheid: geen breuken.
- De polyamide is soepel: geen contactgeluiden tijdens het passeren van voertuigen.
- Vaste straatpot.

#### Onderdelen en montage:

- Het lichaam is vervaardigd uit polyamide versterkt met glasvezels.
- Temperatuurbestendig tot 240°C.
- Het deksel is gemaakt uit gietijzer GG20 - weerstandsklasse D400, markering "GAS".
- Veiligheidsbouten RVS X5C5Ni 1810.







E V O D I S

## Signalisatie, meetpalen en toebehoren gasstation

<b>Signalisatiemateriaal en meetpalen</b> .....	124
Waarschuwingsnetten .....	124
Afbakeningsnet .....	124
Signalisatiedriehoek .....	125
PVC markeringspaal .....	126
Signalisatieplaat voor ondergrondse gas afsluiters ...	126
Alufix signalisatiepaal .....	127
Aluminium signalisatieplaat .....	127
Identificatieplaatjes ASA .....	128
<b>Toebehoren gasstation</b> .....	129
TECON afblaas .....	129
Pipeguard - afdekklep voor afblaasleiding .....	130
Filterpatronen .....	131



## Waarschuwingsetten

### Waarschuwingsetten worden gebruikt voor de signalisatie van ondergrondse leidingen en kabels.

Ze worden in de sleuf geplaatst, op een afstand van 20 tot 30 cm boven de te beschermen leiding of kabel.

#### Kenmerken:

- Breedte: 5 - 10 - 20 - 30 - 50 - 100 cm
- Kan uitgerust worden met detectiekabel voor het aansluiten van kabel- en leidingdetectie toestel (optie)
- Weerstand tegen micro-organismen volgens EN ISO 846
- UV (Ultra Violet) bestendig volgens EN ISO 4892-1
- Kleur stabiliteit volgens EN ISO 175
- Kleur genormaliseerd volgens EN 12613: Rood (Electriciteit/vermogen), blauw (drinkbaar water), groen (telecom), geel (gas), purper (warmtenetten), oranje (chemische producten), wit (uitrusting wegsignalisatie) en bruin (afvalwater)



## Afbakeningsnet

### Afbakeningsnetten zijn ontworpen om efficiënt de bouwwerf te bebakenen en/of te signaliseren.

Onze bebakeningsetten zijn verkrijgbaar in verschillende hoogtes en specifieke kleuren. De plaatsing is zeer eenvoudig en snel. De netten zijn herbruikbaar.

#### Toepassingen:

- Afbakening van fiets- en voetgangerspad
- Afbakening werfzone
- Afbakening gevaarlijke zone: (rood, oranje)
- Afbakening agrarische zone: (groen)
- Afbakening openbare zone, zones toegankelijk voor het publiek (blauw, geel)

Voor de eenvoudige installatie van de netten, stellen wij ook de toebehoren en aangepaste attributen voor plaatsing voor.

#### Kenmerken:

- Hoogte: 100 of 120 cm
- Weerstand tegen micro-organismen volgens EN ISO 846
- Weerstand tegen UV-straling (Ultra Violet) volgens EN ISO 4892-1
- Kleur stabiliteit volgens EN ISO 175

## Signalisatiedriehoek

### Opvouwbare signalisatiedriehoek in robuuste uitvoering

- Logo en tekst naar keuze.
- Reflecterend; maximale zichtbaarheid dag en nacht.
- Geleverd met protectiehoes.
- In verschillende hoogtes verkrijgbaar: 60, 70, 90 en 110cm.
- Voor een betere stabiliteit in de wind kunnen de signalisatiedriehoeken worden bevestigd aan de binnenkant met een contragewicht.
- Optioneel kunnen adaptorstukken geleverd worden voor montage van een flitslamp of bebakeningsketting op de signalisatiedriehoek.



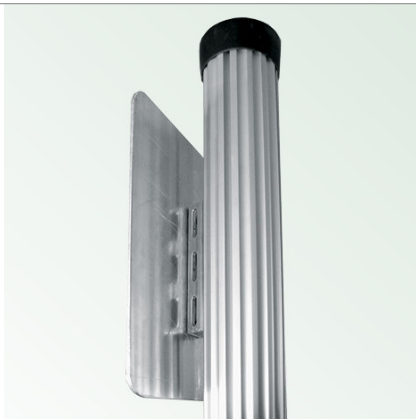


## PVC markeringspaal

**Kettner PVC markeringspalen bestaan uit duurzaam PVC-U materiaal. Ze hebben een uiterst hoge UV stabiliteit door middel van een high-tech coating van PMMA (plexiglas).**

### Kenmerken:

- Verschillende kleuren zijn mogelijk.
- Diameter van de paal: 110mm of 63mm.
- Verankering van de paal d.m.v. verankeringstaaf, 3-voudig gespleten voet of terradisc.
- Identificatie gebeurt d.m.v. UV-bestendige duurzame stickers die worden gelijmt op de daarvoor voorziene afvlakking aan de bovenkant van de paal.



## Signalisatieplaat voor ondergrondse gas

**De ligging van iedere ondergrondse afsluiter dient te worden aangeduid door een signalisatieplaat.**

Deze plaat wordt op de buitenmuur geplaatst of op een paal.

### Uitwisselbare indicaties:

Op de gele signalisatieplaat met opschrift "Gas" staan de navolgende uitwisselbare gegevens:

Veld N°1:

- WIT cijfer: geeft het aantal buizen aan die het gebouw verzorgen.
- GROENE achtergrond: de kraan mag gebruikt worden door de brandweer.

Veld N°2: ZWARTE indicatie op GELE achtergrond

- Sluiting kwart-toer naar links
- Sluiting kwart-toer naar rechts

Velden N° 4,5,6 et 7: ZWARTE cijfers op GELE achtergrond:

Ligging (afstand in meter en decimeter) van de straatpot met betrekking tot de signalisatieplaat:

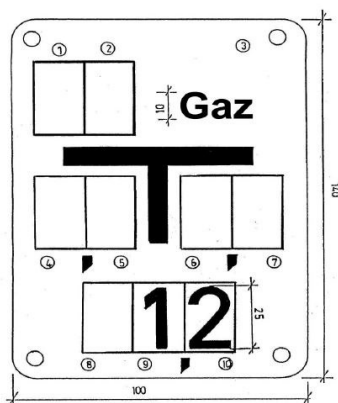
- 4 en 5: links
- 6 en 7: rechts

Velden N° 8,9 en 10: ZWARTE cijfers op GELE achtergrond

Ligging (afstand in meter en decimeter):

- Ofwel van de buis
- Ofwel van de straatpot

Met betrekking tot de signalisatieplaat

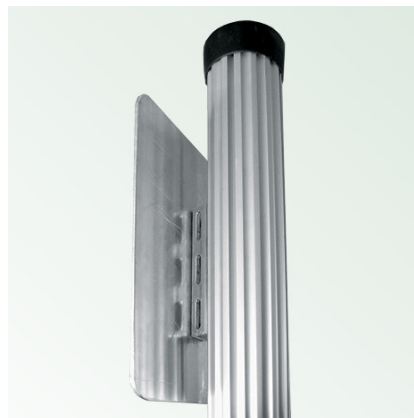


## Alufix signalisatiepaal

### Aluminium paal met aluminium signalisatieplaatje

Extreem hoge stabiliteit van de paal vanwege de profielering.

Zeer eenvoudige en snelle montage van de signalisatieplaatjes d.m.v geklemde beugel in de profielering of d.m.v. een roestvrijstalen spanband.



## Aluminium signalisatieplaat

### De basis van de plaat is van 2,5 mm dik aluminium, bekleed met een reflecterend sticker (weerbestendig en UV-bestendig).

De aluminium borden zijn bedrukt met een speciale meerdere componenten kleur en dus slijtvast, weerbestendig en beschermd tegen uitloging, vergelijkbaar met verkeersborden.

Alle aluminium tekens kunnen ook afzonderlijk worden afgedrukt - zelfs in kleur. Voor het aanbrengen achteraf.





## Identificatieplaatjes ASA

**Deze kunststof identificatieplaatjes worden gebruikt om afsluiters aan te duiden.**

De opengelaten velden worden nadien opgevuld met cijfers en letters om respectievelijk de afstanden en/of knooppunten op te geven

**Kenmerken:**

- Thermoplast voor water en gas
- Oppervlak anti-reflectie
- Leesbaar op grote afstand

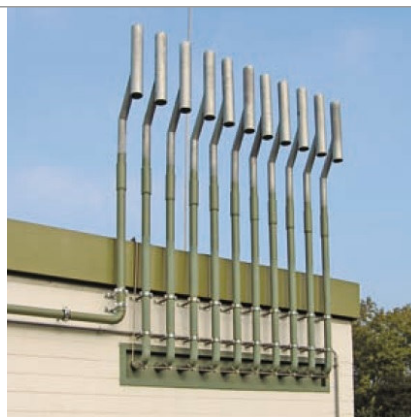


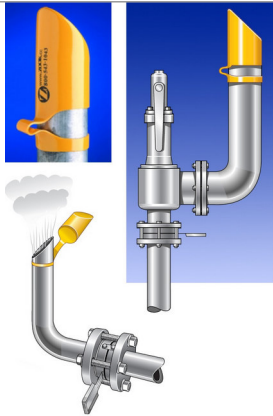
## TECON afblaas

**Deze afblazen kunnen gebruikt worden om gevaarloos af te blazen bij gasstations.**

- Conform G442
- DN20 tot en met 150
- Staal P235GH of RVS
- Lengtes zie technische fiche

Optioneel kan er ook een beschermkap meegeleverd worden.





### Pipeguard - afdekklep voor afblaasleiding

#### **Deze eenvoudige klep dient ervoor de afblaas te beschermen tegen indringing van vuil, regen, ...**

en zul zich openen wanneer een afblaas zich heeft voorgedaan. Zo is er nadien ook een visueel signaal van de werking van de afblaas.

#### **Kenmerken:**

- Werkt voor nominale diameters van 1/2" tot 14"
- Hoge zichtbaarheid dankzij de gele verchroomde kleur
- Montage mogelijk zonder specifieke werktuigen
- Goede weersbestendigheid (regen, ijs en sneeuw)
- Voorkomt het indringen van vogels, vogelnesten, zand, stof en zout
- Visuele aanduiding van de gasafblaas
- Goede chemische weerstand
- Niet brandbaar
- Een minimale inwendige drukstoot verwijdert de "Pipe Guard" van de buis
- Mag niet worden gebruikt voor toepassingen waar de druk lager is dan 345mbar
- Het gebruik op PVC, plastic of vinyl buizen is niet aanbevolen
- Mag niet gebruikt worden op spuien die geïnstalleerd zijn om een vacuüm te verwijderen

## Filterpatronen

### Evodis levert filterpatronen in verschillende materialen en afmetingen.

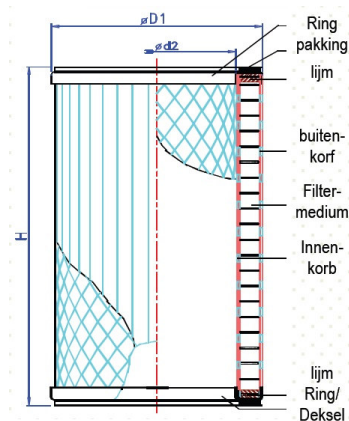
We hebben een gamma van standaard patronen maar kunnen ook door analyseapparatuur speciaal op maat gemaakte filters aanbieden voor specifieke situaties. We kunnen onderscheid maken tussen naaldvilt en cellulose filters.

#### Naaldvilt:

- Ideaal voor afscheiding van droog stof uit aardgas
- Filtermateriaal: op steunvlies geplisseerd polyester naaldvilt
- Afscheidingsgraad: Teststof "SAE Fine Test Dust" volgens ISO 12103-01
- 99% afscheiding vanaf 0.2 a 0.3µm
- Stroomrichting standaard van buiten naar binnen
- Binnen en buiten steunkorf gegalvaniseerd strekmetaal
- Opties: geperforeerd metaal, blank staal, electrolytisch verzinkt en gepassiveerd,
- RVS 304 (1.4301) of 316L (1.4541)
- Eindkappen: tweezijdig met ring of met o-ring en deksel met doorgang voor trekstang
- Afdichtingen: standaard tweezijdig 5 mm naaldvilt, naar keuze aardgasbestendig BUNA-N. Optie: Viton

#### Cellulose:

- Ideaal voor afscheiding van droog stof uit vochtig aardgas
- Filtermateriaal: geplisseerd met polyesterverzels versterkt, geïmpregneerd, cellulosepapier (hydrofoob)
- Afscheidingsgraad: Teststof "SAE Fine Test Dust" volgens ISO 12103-01,
- 99% afscheiding vanaf 0.2 a 0.3µm
- Stroomrichting standaard van buiten naar binnen
- Binnen en buiten steunkorf gegalvaniseerd strekmetaal.
- Opties: geperforeerd metaal, blank staal, electrolytisch verzinkt en gepassiveerd
- RVS 304 (1.4301) of 316L (1.4541)
- Eindkappen: tweezijdig met ring of met o-ring en deksel met doorgang voor trekstang
- Afdichtingen: standaard tweezijdig 5 mm naaldvilt, naar keuze aardgasbestendig BUNA-N. Optie: Viton







## Bekledingstechniek

<b>Bekledingstechniek</b> .....	134
Vaseline band Palimex F30 .....	134
Palimex opvulpasta PF .....	134
Palimex C30 & C50 anti-corrosie bescherming .....	135
Afdichtingsset voor KB kabel .....	135
Palimex wikkeltoestel voor anti-corrosie banden .....	136
Krimproducten .....	137
Isolatie en bekledingsbanden uit PVC .....	138
Fibertech glasvezelbescherming .....	138



## Vaseline band Palimex F30

**Palimex vaseline tapes zijn geschikt voor het bekleden van gecompliceerde contouren van buisleidingen en in overeenstemming met de belastingsklasse A 30 volgens DIN 30672 en DIN EN 12068.**

De F30 band biedt een uitstekende bescherming tegen corrosie en geeft een extra mechanische bescherming van de leiding.

De F30 vasilineband bestaat uit een speciale kunststof vezelvlies, die aan weerszijden bekleed is met een petrolatum.

Het bijzondere van deze enkelzijdig gelamineerde elastische wikkelband is dat het de afgifte van vasiline aan het grondwater verhindert.

### Kenmerken:

- Dikte: ong. 1,2 mm (DIN EN 12068)
- Breedte: 50mm of 100mm
- Lengte: 10m
- Uitstekende hechting op alle ondergronden
- Blijvend elastisch
- Bedrijfstemperatuur tot 30°C



## Palimex opvulpasta PF

**Palimex opvulpasta PF wordt gebruikt in combinatie met de vasilineband voor het opvullen van holtes bij flensen of mofstukken.**

De opvulpasta bestaat uit een basis van vasiline vermengd met polystyreen bolletjes. De pasta is makkelijk aan te brengen en voorkomt het afzakken wat vaak voorkomt bij conventionele opvulpasta's. De Palimex PF opvulpasta kan verwerkt worden bij lage temperatuur.

Wordt geleverd in potten van 2l.

## Palimex C30 & C50 anti-corrosie bescherming

**C50 bestaat uit: PALIMEX KS 200 en KS 220.  
Dit is een 2 band anti-corrosiesysteem  
volgens EN 12068 C50 klasse.**

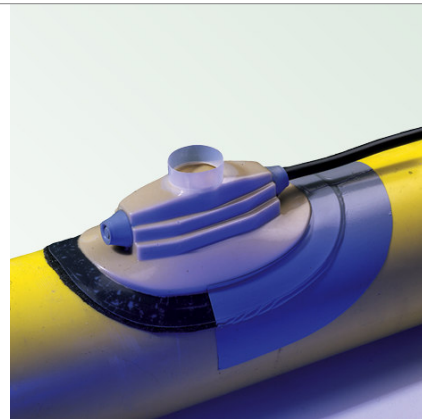
- KS200 - butylband
- KS220 - butylband met PE film
- Primer KS 125
- C30 bestaat uit: PALIMEX KS 100 en KS 90.  
Dit is een 2 band anti-corrosiesysteem volgens EN 12068 C30 klasse.
- KS100 - butylband
- KS90 - butylband met PE film
- Primer KS125



## Afdichtingsset voor KB kabel

**Met deze set kan men de connectie van de  
KB-kabel op de leiding perfect inpakken  
tegen corrosie.**

- Geschikt voor buizen met diameter 80 - 1600mm.
- Behuizingen met verschillende afmetingen kunnen dienen voor kabels van 9 tot 17mm en voor 1 tot 4 contactpunten.
- De 2 componenten hars is eenvoudig te mengen en te gebruiken.



### Palimex wikkeltoestel voor anti-corrosie banden



**Het PALIMEX wikkeltoestel wordt gebruikt om banden met gelijkmatige spanning en exacte overlappingsbreedte rond buizen te plaatsen.**

Het toestel werkt voor buizen met een diameter tussen DN 80 en DN 1400. Banden met een maximale breedte van 100 mm kunnen worden verwerkt.

**Gebruik:**

- Plaats het PALIMEX wikkeltoestel op de oppervlakte van de buis.
- Het begin van het band wordt op de stalen buis gefixeerd en vast aangeduwd.
- Indien het toestel rond de buis wordt gedraaid, dienen de 4 wieltjes op de oppervlakte van de buis te glijden.



## Krimproducten

### Ter bescherming van de lasnaad tegen corrosie

#### Krimpmoffen C50

Krimpmoffen C50 volgens EN12068  
DN4" tot DN16"  
Op maat met sluitstrip of op rol van 30m  
Breedte 450mm standaard  
Dikte 2,5mm  
Voor het beschermen van lasnaad

#### Herstelplaatjes C50

Herstelplaatjes C50 volgens EN12068  
Met thermo-indicator.  
Voor het lokaal herstellen van beschadigingen in de coating van buizen of hulpstukken.  
Optie verkrijgbaar: butylopvulpasta.  
Bestaat zowel op rol als in pakketvorm

#### Bitumeband B30

Bitumeband B30 volgens EN12068  
Ideaal voor het herstellen van oude staalbuizen met een PEK bekleding.  
Kan ook op nieuwe buizen aangebracht worden.  
Te gebruiken in combinatie met een primer  
4mm dik  
Rollen van 10m  
Breedte te kiezen: 10, 15, 20, 25cm.



## Isolatie en bekledingsbanden uit PVC



### PVC isolatietapes in vele kleuren leverbaar

Door de combinatie van flexibiliteit en goed lijmvormen is deze tape universeel inzetbaar.

#### Kenmerken:

- Vlamvertragend
- Mechanisch en elektrisch toepasbaar tot 600V
- Materiaal PVC
- Doorslagspanning 8 kV
- Hechting op staal 3,5N/10mm
- Hechting op drager 3,3N/10mm
- Breekspanning 220%
- Breeksterkte 27N/10mm
- Temperatuurbereik to 105°C
- Lengte: 25m
- Breedtes: 19mm, 38mm, 50mm en 100mm (afhankelijk van kleur en model)



## Fibertech glasvezelbescherming

### FiberTec PPS

FiberTec PPS is een versterkte resistente glasvezelmat die uw bekledingen optimaal beschermt.

Door het gebruik van FiberTec PPS matten of wikkelband is de stalen of PE buis extra beschermd.

Het volledige uitharden van de FiberTec PPS zorgt voor een optimale bescherming van lasnaden of buiswanden waar extreme schokbestendigheid en indringweerstand is vereist.

Ideaal bij gestuurde boringen of grond lucht overgangen.

#### Voordelen:

- Biedt voor alle isolerende materialen een absoluut waterdichte en hoge mechanische bescherming.
- Is eenvoudig te gebruiken, zeer flexibel en gemakkelijk te snijden en te manipuleren.
- Het materiaal hardt onmiddellijk uit bij contact met UV of daglicht.

#### Kenmerken:

- FIBERTEC op rol (10m x 1.0m x 1.8/1.8mm)
- FIBERTEC transparant wikkeltape (10cm x 66m)

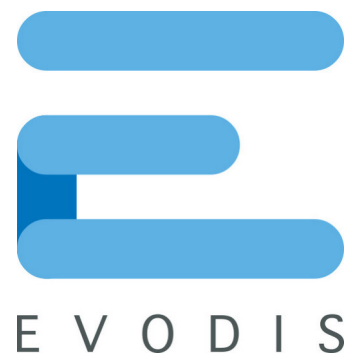




Cour Lemaire 20  
B-4651 Battice

T: +32 (87) 59 06 80

info@evodis.be  
www.evodis.be



ed. 01 2023

